

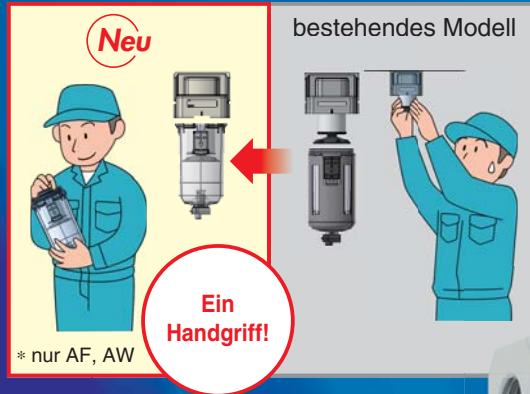
Neu

RoHS

Modulare Wartungseinheit, Filter-Regler-Öler

Einfacher Austausch des Filterelementes

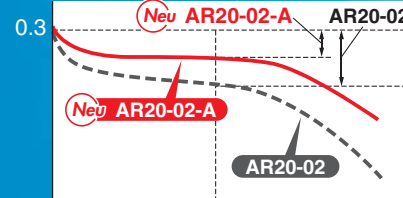
Das Filterelement und der Behälter sind eine Einheit. Ermöglicht das Austauschen mit einem Handgriff.



Energiespar-Regler

Druckabfall: max. **50% Verbesserung**

Ausgangsdruck [MPa]



Bedingungen

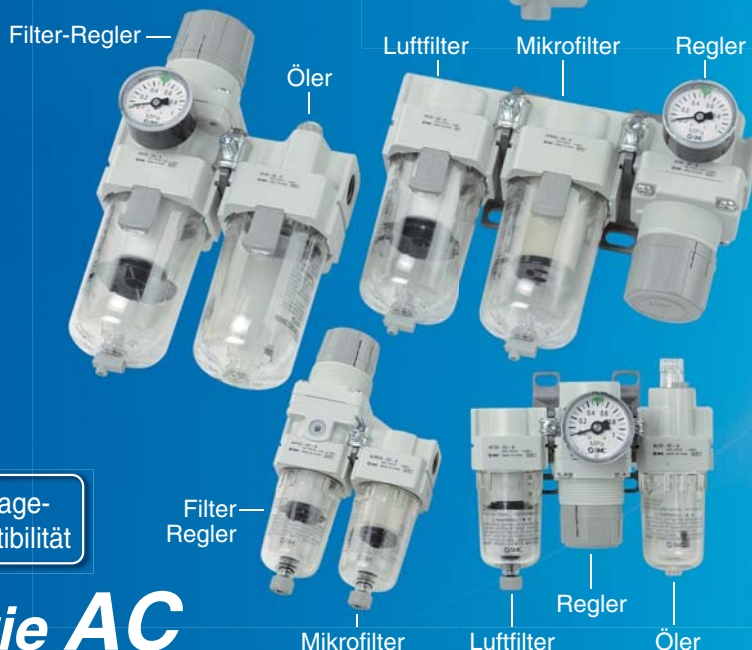
- Eingangsdruck: 0.5 MPa
- Ausgangsdruck: 0.3 MPa
- Durchfluss: 500 L/min (ANR)

500 Durchfluss L/min (ANR)

Geringerer Platzbedarf für Wartungsarbeiten

* für AF40-A

max. **46%** Reduzierung



Bessere Sicht und höhere Sicherheit

doppelwandige Konstruktion

Der Behälter ist von einem transparenten Behälterschutz umgeben!

- Sichtbarkeit des Behälterinneren von 360°
- Der Behälter ist vollständig vor Umgebungseinflüssen geschützt. Optimierte Sicherheit.



* Gehäusegröße: min. 30

Montagekompatibilität

Serie AC



CAT.EUS40-56A-DE

Serie AC

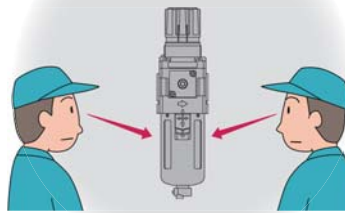
Transparenter Behälterschutz



● Bessere Sichtbarkeit: 360°

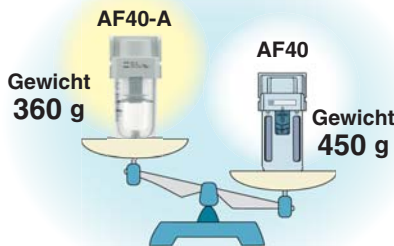


bestehendes Modell: AW□0

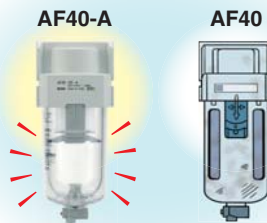


- Das Kondensat kann von jedem Punkt aus geprüft werden.

● Geringes Gewicht: max. 90 g leichter * außer AW



● Keine Korrosion von Metallteilen



Das Kunststoffgehäuse rostet nicht.

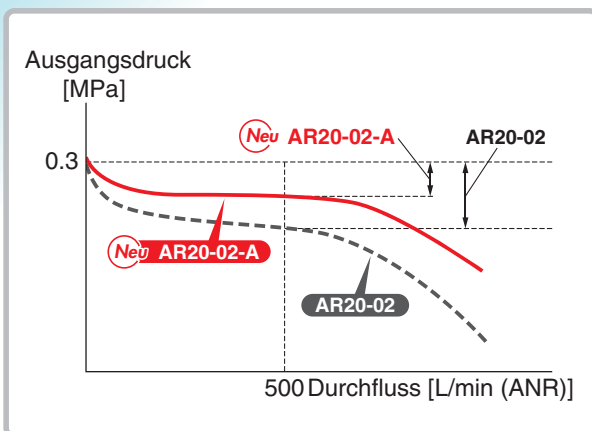
verwendbares Modell



Regler: AR Filter-Regler: AW



● Druckabfall: max. 50% Verbesserung



- Bedingungen**
- ◆ Eingangsdruck: 0.5 MPa ◆ Ausgangsdruck: 0.3 MPa
 - ◆ Durchfluss: 500 L/min (ANR)

Neues Zwischenstück

● modularer Anschluss

Schritt ①

- Das Produkt montieren, indem die entsprechende Fläche des Zwischenstücks mit dem neuen Befestigungselement ausgerichtet wird.
- Den Haltebügel in die Zwischenstückschraube schieben und die Mutter festziehen. (Vormontage).



Schritt ②






- Die Mutter mit dem Sechskantschlüssel festziehen.



Mit bestehenden Produkten austauschbar.





- Das neue Zwischenstück kann an die bestehenden Serien AF, AR, AL, AW angeschlossen werden.
- Das herkömmliche Zwischenstück kann nicht an die Serien AR□-A, AF□-A, AL□-A, AW□-A angeschlossen werden.

Konfiguration der Serie



Produkt	Modell	Anschlussgröße					Seite
		1/8	1/4	3/8	1/2	3/4	
Luftfilter+Regler+Öler AF AR AL 	AC20-A	●	●				1
	AC25-A		●	●			
	AC30-A		●	●			
	AC40-A		●	●	●		
	AC40-06-A					●	
Filter-Regler+Öler AW AL 	AC20A-A	●	●				7
	AC30A-A		●	●			
	AC40A-A		●	●	●		
	AC40A-06-A					●	
Luftfilter+Regler AF AR 	AC20B-A	●	●				11
	AC25B-A		●	●			
	AC30B-A		●	●			
	AC40B-A		●	●	●		
	AC40B-06-A					●	
Luftfilter+Mikrofilter+Regler AF AFM AR 	AC20C-A	●	●				15
	AC25C-A		●	●			
	AC30C-A		●	●			
	AC40C-A		●	●	●		
	AC40C-06-A					●	
Filter-Regler+Mikrofilter AW AFM 	AC20D-A	●	●				19
	AC30D-A		●	●			
	AC40D-A		●	●	●		
	AC40D-06-A					●	

Kombinierte Wartungseinheit

Konfiguration der Serie

Produkt	Modell	Anschlussgröße					Seite
		1/8	1/4	3/8	1/2	3/4	
Luftfilter 	AF						28
	AF20-A	●	●				
	AF30-A		●	●			
	AF40-A		●	●	●		
	AF40-06-A					●	
Mikrofilter 	AFM						28
	AFM20-A	●	●				
	AFM30-A		●	●			
	AFM40-A		●	●	●		
	AFM40-06-A					●	
Submikrofilter 	AFD						28
	AFD20-A	●	●				
	AFD30-A		●	●			
	AFD40-A		●	●	●		
	AFD40-06-A					●	
Regler 	AR						44
	AR20-A	●	●				
	AR25-A		●	●			
	AR30-A		●	●			
	AR40-A		●	●	●		
	AR40-06-A					●	

Konfiguration der Serie

Produkt	Modell	Anschlussgröße					Seite
		1/8	1/4	3/8	1/2	3/4	
Öler 	AL20-A	●	●				52
	AL30-A		●	●			
	AL40-A		●	●	●		
	AL40-06-A					●	
Filter-Regler 	AW20-A	●	●				58
	AW30-A		●	●			
	AW40-A		●	●	●		
	AW40-06-A					●	

Simple Specials System

Dieses System wurde entwickelt, um Ihren Sonderbestellwünschen schnell und einfach entsprechen zu können.



Kurze Lieferzeiten

Dieses System ermöglicht es uns, Ihren Sonderwünschen nach zusätzlicher maschineller Bearbeitung, Zubehörmontage, Moduleinheiten usw. zu entsprechen und diese Spezialprodukte so rasch zu liefern, wie die Standardprodukte.

Nachbestellungen

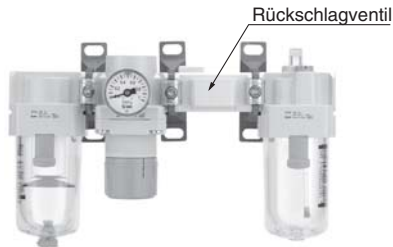
Sobald wir eine Bestell-Nummer eines Simple Specials aus Ihrer vorausgegangenen Bestellung erhalten, wird die Bestellung bearbeitet, das Produkt gefertigt und Ihnen zugestellt.

Liste der Anbauteile

Rückschlagventil

Seite 22

■ Ein Rückschlagventil mit Zwischenabgang ist einfach montierbar, damit ein Rückfluss des Schmieröls bei der Umkehr der Strömungsrichtung, bzw. entlüften des Reglerausgangsdrucks, vermieden wird.



verwendbare Serien

- Luftfilter + Regler + Öler (AC□0-A)
- Filter-Regler + Öler (AC□0A-A)
- * Außer Anschlussgröße 06 (3/4")

Druckschalter

Seite 23

■ Ein kompakter, integrierter Druckschalter kann einfach montiert werden. Er ermöglicht die Drucküberwachung im Systems.



verwendbare Serien

- Luftfilter + Regler + Öler (AC□0-A)
- Filter-Regler + Öler (AC□0A-A)
- Luftfilter + Regler (AC□0B-A)
- Luftfilter + Mikrofilter + Regler (AC□0C-A)
- Filter-Regler + Mikrofilter (AC□0D-A)

Zwischenabgang

Seite 23

■ Mittels Zwischenabgang kann der Luftstrom leicht umgeleitet werden.



verwendbare Serien

- Luftfilter + Regler + Öler (AC□0-A)
- Luftfilter + Regler (AC□0B-A)
- Luftfilter + Mikrofilter + Regler (AC□0C-A)

3/2-Wege-Handabsperrentil zum Ablassen des Restdrucks

Seite 24

■ Mit dem 3/2-Wege-Handabsperrentil kann der im System vorhandene Restdruck in die Atmosphäre entlüftet werden.

3/2-Wege-Handabsperrentil zum Ablassen des Restdrucks



verwendbare Serien

- Luftfilter + Regler + Öler (AC□0-A)
- Filter-Regler + Öler (AC□0A-A)
- Luftfilter + Regler (AC□0B-A)
- Luftfilter + Mikrofilter + Regler (AC□0C-A)
- Filter-Regler + Mikrofilter (AC□0D-A)

4-fach-Zwischenverteiler

Seite 24

■ Der Druckluftanschluss ist von allen 4 Seiten möglich.

4-fach-Zwischenverteiler



*Muss separat bestellt werden.

Endstück

Seite 25

■ Ermöglicht den Ein-/Ausbau einer Komponente, ohne dafür die Leitungen zu entfernen und erleichtert so die Wartung.



*Muss separat bestellt werden.

Liste der Anbauteile

Druckschalter mit Endstück

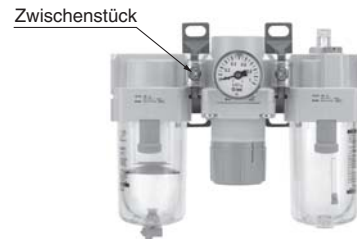
Seite 25



*Muss separat bestellt werden.

Zwischenstück

Seite 26



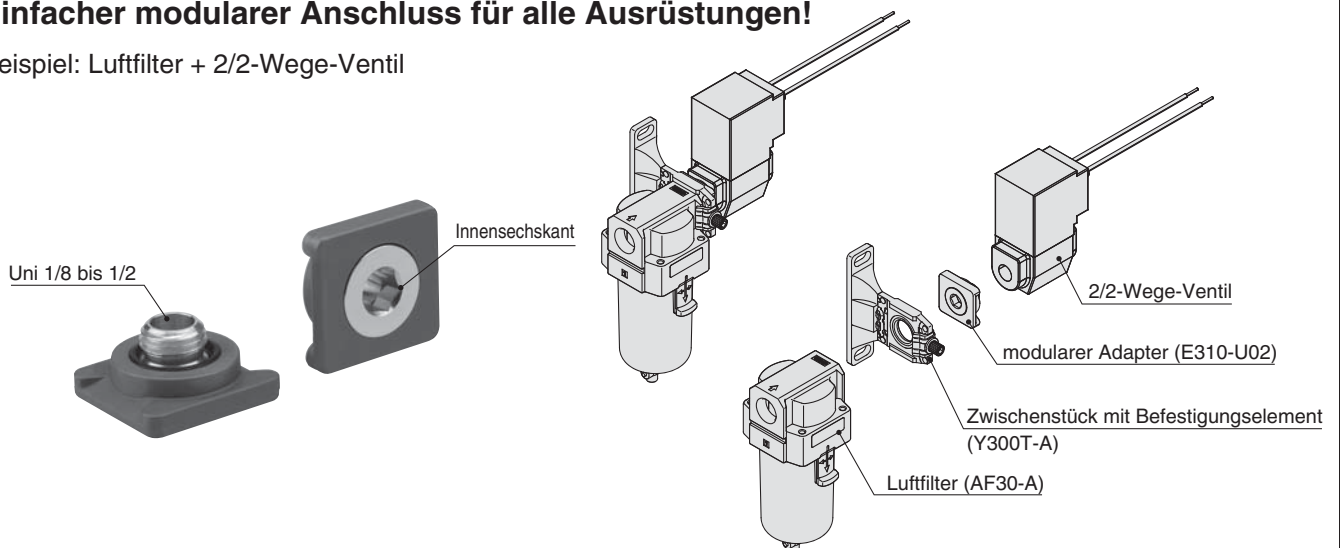
*Muss separat bestellt werden.

Zubehör

Modularer Adapter

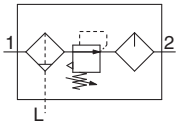
Einfacher modularer Anschluss für alle Ausrüstungen!

Beispiel: Luftfilter + 2/2-Wege-Ventil



AC20-A bis AC40-A

JIS-Symbol



Bestellschlüssel

AC **30** - **03** **DG** - - -A
 ① ② ③ ④ ⑤ ⑥

• Option/Semi-Standard: Treffen Sie jeweils eine Auswahl für a bis m.
 • Symbol für Option/Anbauteil/Semi-Standard: Geben Sie bei der Bestellung von mehr als einer Option, diese in alphanumerischer Reihenfolge an.
 Beispiel: AC30-F03DM-KSTV-13NR-A

	Symbol	Beschreibung	① Gehäusegröße				
			20	25	30	40	
② Ausführung mit Gewinde	—	Rc	●	●	●	●	
	N	NPT	●	●	●	●	
	F	G	●	●	●	●	
+							
③ Anschlussgröße	01	1/8	●	—	—	—	
	02	1/4	●	●	●	●	
	03	3/8	—	●	●	●	
	04	1/2	—	—	—	●	
	06	3/4	—	—	—	●	
+							
④ Option	a schwimmgesteuerter automatischer Kondensatablass	—	ohne automatischen Kondensatablass				
		C ^{Anm. 2)}	N.C. (Drucklos geschlossen) Der Ablassanschluss ist geschlossen, wenn kein Druck zugeführt wird.				
		D ^{Anm. 3)}	N.O. (Drucklos geöffnet) Der Ablassanschluss ist geöffnet, wenn kein Druck zugeführt wird.				
	+						
	b Manometer ^{Anm. 4)}	—	ohne Manometer				
		G	Ausführung mit rundem Manometer (mit Grenzwertanzeige)				
M		Ausführung mit rundem Manometer (mit Farbzonen)					
+							
⑤ Anbauteil	c Rückschlagventil	—	ohne Anbauteil				
		K	Einbaulage: AF+AR+K+AL				
	+						
	d Druckschalter	—	ohne Anbauteil				
		S ^{Anm. 6)}	Einbaulage: AF+AR+S+AL				
	+						
	e Zwischenabgang	—	ohne Anbauteil				
		T ^{Anm. 6)}	Einbaulage: AF+T+AR+AL				
	+						
	f 3/2-Wege-Handabsperrentil zum Ablassen des Restdrucks	—	ohne Anbauteil				
V		Einbaulage: AF+AR+AL+V					
+							
⑥ Semi-Standard	g Einstelldruck ^{Anm. 7)}	—	0.05 bis 0.7 MPa				
		1	0.02 bis 0.2 MPa				
	+						
h Behälter	—	Polycarbonat					
	C	mit Behälterschutz					

Kombinierte Wartungseinheit *Serie AC20-A bis AC40-A*



AC20-A

AC40-A

	Symbol	Beschreibung	① Gehäusegröße			
			20	25	30	40
6 Semi-Standard	i	—	mit Ablassventil			
		J ^{Anm. 8)}	Ablass ohne Ventilfunktion 1/8			
			Ablass ohne Ventilfunktion 1/4			
		W	Ablassventil mit Schlauchtülle (für Nylonschlauch ø6 x ø4)			
		+				
	j	—	ohne Ablassventil			
		3 ^{Anm. 9)}	Öler mit Ablassventil			
		+				
	k	—	mit Sekundärentlüftung			
		N	ohne Sekundärentlüftung			
		+				
	l	—	Durchflussrichtung: von links nach rechts			
R		Durchflussrichtung: von rechts nach links				
	+					
m	—	Typenschild und Manometer in SI-Einheiten: MPa				
	Z ^{Anm. 10)}	Typenschild, Warnschild für Behälter und Manometer mit britischen Maßeinheiten: psi, °F				
		●	●	●	●	
		○ ^{Anm. 11)}	○ ^{Anm. 11)}	○ ^{Anm. 11)}	○ ^{Anm. 11)}	

- Anm. 1) Option G, M sind bei Auslieferung nicht montiert und werden lose beigelegt.
 Anm. 2) Wenn kein Druck zugeführt wird, verbleibt das Kondensat, das nicht ausreichend ist, um den automatischen Kondensatablass-Mechanismus auszulösen, im Behälter. Es wird empfohlen, vor dem Abschluss der Tätigkeiten am Tagesende das restliche Kondensat abzulassen.
 Anm. 3) Bei einem kleinen Verdichter (0.75 kW, Durchflussleistung unter 100 L/min[ANR]) kann es bei Betriebsstart zu Luftleckagen aus dem Ablassventil kommen. Die N.C.-Ausführung wird empfohlen.

- Anm. 4) Beim Anschluss eines Manometers ist bei der Standardausführung (0.7 MPa) ein 1.0 MPa-Manometer beigelegt und bei der 0.2 MPa-Ausführung ein 0.4 MPa-Manometer.
 Anm. 5) Nicht erhältlich für die Anschlussgröße: 06.
 Anm. 6) Die Position des Befestigungselements variiert abhängig von der Einbaulage des Zwischenabgangs bzw. des Druckschalters.
 Anm. 7) Der Druck kann zwar in bestimmten Fällen auf einen Wert über dem spezifizierten Druck eingestellt werden, verwenden Sie ihn dennoch innerhalb des spezifizierten Bereichs.
 Anm. 8) Ohne Ventilfunktion.

- Anm. 9) Anschluss Kondensatablass Filter: Bei Auswahl W, wird das Ablassventil des Ölers mit Schlauchtülle geliefert. (ø 6x4)
 Anm. 10) Für Ausführung mit Gewinde NPT: Die Druckeinheit zeigt MPa und psi zusammen an. Rundes Manometer (mit Farbzonen): Kann nicht mit M verwendet werden. Auf Anfrage als Spezialteil erhältlich.
 Anm. 11) ○: Für Ausführung mit Gewinde: nur NPT.

Technische Daten (Standard)

Modell	AC20-A	AC25-A	AC30-A	AC40-A	AC40-06-A	
Komponente	Luftfilter	AF20-A	AF30-A	AF30-A	AF40-A	AF40-06-A
	Regler	AR20-A	AR25-A	AR30-A	AR40-A	AR40-06-A
	Öler	AL20-A	AL30-A	AL30-A	AL40-A	AL40-06-A
Anschlussgröße	1/8, 1/4	1/4, 3/8	1/4, 3/8	1/4, 3/8, 1/2	3/4	
Manometeranschlussgröße	1/8					
Medium	Druckluft					
Umgebungs- und Medientemperatur	- 5 bis 60°C (ohne Gefrieren)					
Prüfdruck	1.5 MPa					
max. Betriebsdruck	1.0 MPa					
Einstelldruckbereich	0.05 bis 0.7 MPa					
Nenn-Filtrationsvermögen	5 µm					
empfohlenes Schmiermittel	Turbinenöl Klasse 1 (ISO VG32)					
Behältermaterial	Polycarbonat					
Behälterschutz	Semi-Standard (Stahl)	Standard (Polycarbonat)				
Reglerbauart	mit Sekundärentlüftung					
Gewicht [kg]	0.39	0.67	0.82	1.26	1.43	

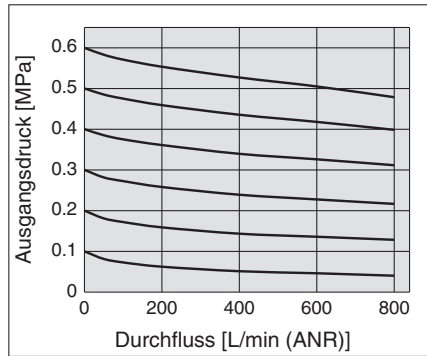
AC
 AF+AR+AL
 AW+AL
 AF+AR
 AF+AFM+AR
 AW+AFM
 Anbauteile
 AF
 AFM / AFD
 AR
 AL
 AW

Serie AC20-A bis AC40-A

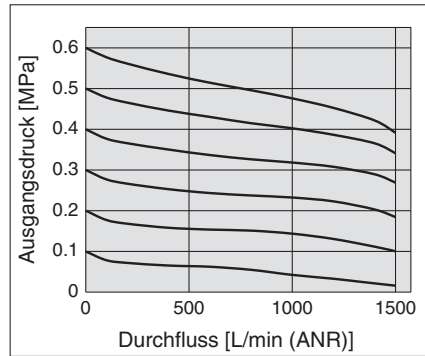
Durchfluss-Kennlinien (Richtwerte)

Voraussetzung: Eingangsdruck 0.7 MPa

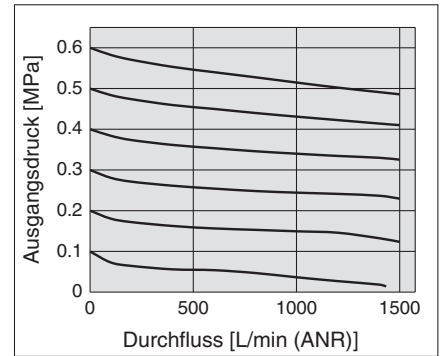
AC20-A Rc 1/4



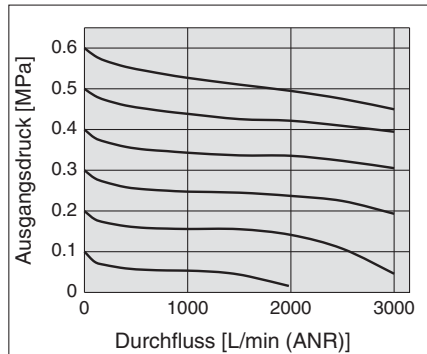
AC25-A Rc 3/8



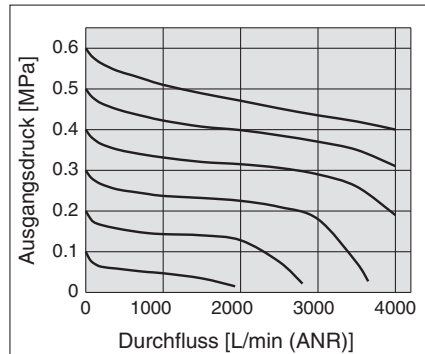
AC30-A Rc 3/8



AC40-A Rc 1/2



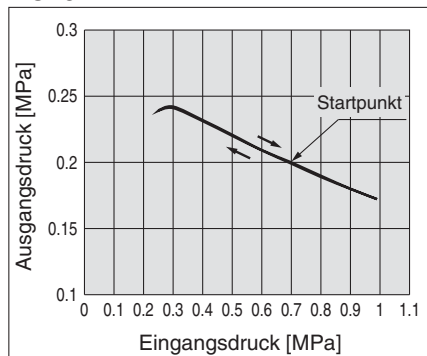
AC40-06-A Rc 3/4



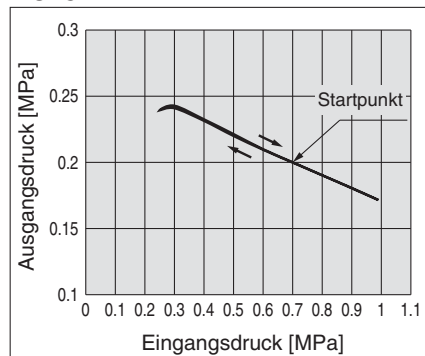
Druck-Kennlinien (Richtwerte)

Voraussetzungen: Eingangsdruck 0.7 MPa, Ausgangsdruck 0.2 MPa, Durchflussrate 20L/min (ANR)

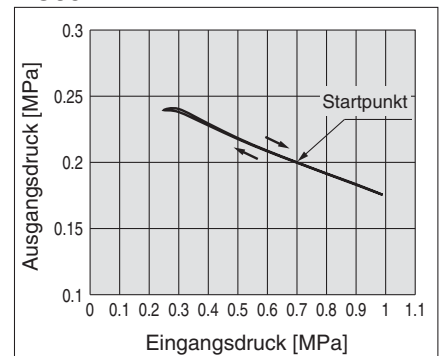
AC20-A



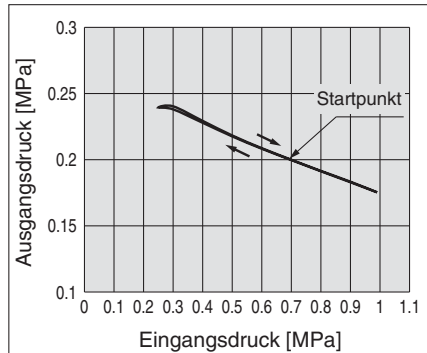
AC25-A



AC30-A



AC40-A/AC40-06-A



Produktspezifische Sicherheitshinweise

Bitte vor der Inbetriebnahme durchlesen. Sicherheitshinweise finden Sie auf der Umschlagseite, unter "Sicherheitshinweise zum Umgang mit SMC-Produkten" (M-EV03-3B-DE) und in der Bedienungsanleitung der jeweiligen Wartungseinheit.

Leitungsanschluss

Warnung

1. Achten Sie beim Einbau eines Rückschlagventils darauf, dass der Pfeil (Eingangsseite) in die korrekte Durchflussrichtung zeigt.

Druckluftversorgung

Achtung

1. Verwenden Sie einen Luftfilter mit einem Filtrationsgrad von max. 5 µ auf der Ventileingangsseite, um zu verhindern, dass der Staub beim Einbau eines 3/2-Wege-Handabsperrventils, zum Ablassen des Restdrucks auf der Eingangsseite, Schäden verursacht.

Montage und Einstellung

Achtung

1. Bei Installation des Behälters am Luftfilter, Filter-Regler, Öler, Mikrofilter oder Submikrofilter darauf achten, dass der Verriegelungsknopf mit der Nut auf der Vorderseite (bzw. Rückseite) des Gehäuses ausgerichtet ist, um zu vermeiden, dass der Behälter herunterfällt oder beschädigt wird.



Ausführung mit Gewinde/Rc, G: ø10-Steckverbindung
Ausführung mit Gewinde/NPT: ø3/8"-Steckverbindung

Auswahl

Achtung

1. Wenn Druckluft mittels Zwischenabgang an der Ölereingangsseite abgelassen wird, kann Schmieröl zurückfließen. Daher ist es nicht möglich, Luft ohne Ölreste abzulassen.
Um vollkommen ölfreie Druckluft ablassen zu können, müssen Sie an der Eingangsseite des Ölers ein Rückschlagventil (Serie AKM) verwenden, das den Öl-Rückfluss verhindert.
2. Wenn ein 3/2-Wege-Handabsperrventil an der Ölereingangsseite montiert wird, verursacht dies einen Druckluft-Rückfluss, der einen Öl-Rückfluss oder Schäden an inneren Teilen verursachen kann. Bitte montieren Sie es auf der Ölerausgangsseite.
3. Die Wartungseinheiten sind bei Auslieferung ab Werk mit einem Typenschild inklusive Bestellbezeichnung versehen. Die Anbau- und Zubehörteile, die von SMC montiert werden, sind nicht alle beschriftet.

AC

AF+AR+AL

AW+AL

AF+AR

AF+AFM+AR

AW+AFM

Anbauteile

AF

AFM / AFD

AR

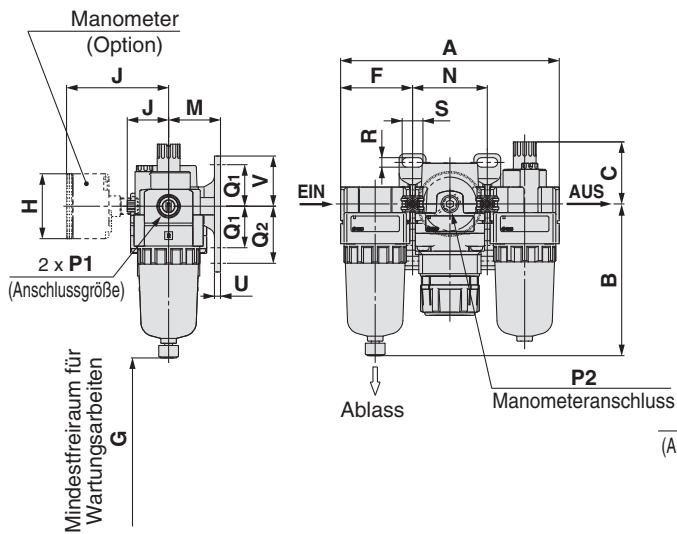
AL

AW

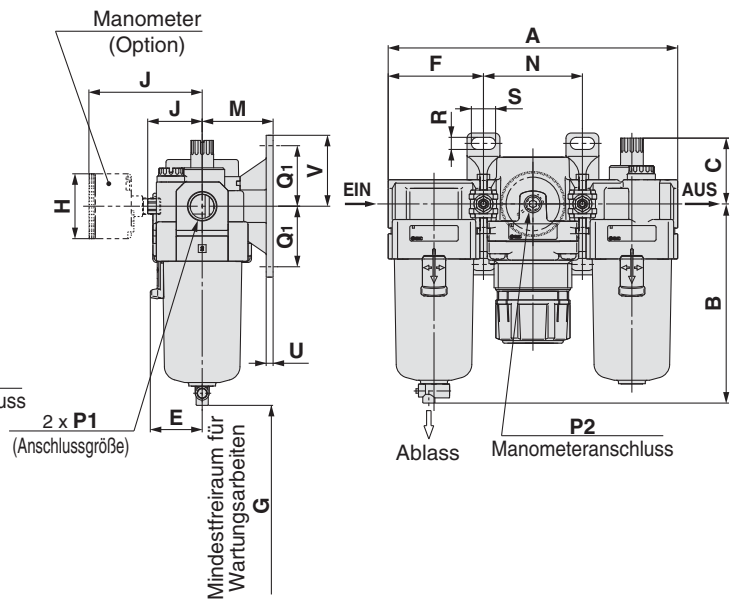
Serie AC20-A bis AC40-A

Abmessungen

AC20-A



AC25-A bis AC40-A



Modell	AC20-A		AC25-A bis AC40-A			
Technische Daten Optional/Semi-Standard	mit automatischem Kondensatablass (N.C.)	mit Ablass ohne Ventilfunktion	mit automatischem Kondensatablass (N.O./N.C.)	mit Ablass ohne Ventilfunktion	Ablassventil mit Schlauchtülle	
Abmessungen	 M5 x 0.8 B	 Schlüsselweite 14 1/8	 B 1/4 N.O.: schwarz N.C.: grau	 Schlüsselweite 17 1/4	 B Schlauchtülle verwendbarer Schlauch: T0604	
			Ausführung mit Gewinde/Rc, G: ø10 Steckverbindungen Ausführung mit Gewinde/NPT: ø3/8" Steckverbindungen			

Modell	Standard																
	P1	P2	A	B	C	E	F	G	J	mit Befestigungselementen							
										M	N	Q1	Q2	R	S	U	V
AC20-A	1/8, 1/4	1/8	126.4	87.6	35.9	—	41.6	60	23.4	30	43.2	24	33	5.5	12	3.5	29
AC25-A	1/4, 3/8	1/8	167.4	115.1	38.1	30	55.1	80	30.5	41	57.2	35	—	7	14	4	41
AC30-A	1/4, 3/8	1/8	167.4	115.1	38.1	30	55.1	80	30.5	41	57.2	35	—	7	14	4	41
AC40-A	1/4, 3/8, 1/2	1/8	220.4	147.1	39.8	38.4	72.6	110	36.1	50	75.2	40	—	9	18	5	48
AC40-06-A	3/4	1/8	235.4	149.1	37.8	38.4	77.6	110	39.6	50	80.2	40	—	9	18	5	48

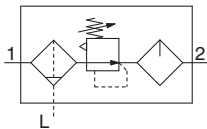
Modell	Optionen					Technische Daten Semi-Standard	
	rundes Manometer		rundes Manometer (mit Farbzonen)		mit automat. Kondensatablass	mit Schlauchtülle	mit Ablass ohne Ventilfunktion
	H	J	H	J	B	B	B
AC20-A	ø37.5	58.5	ø37.5	59.5	104.9	—	91.4
AC25-A	ø37.5	58.5	ø37.5	59.5	156.8	123.6	121.9
AC30-A	ø37.5	65	ø37.5	66	156.8	123.6	121.9
AC40-A	ø42.5	72	ø42.5	72	186.9	155.6	153.9
AC40-06-A	ø42.5	72	ø42.5	72	188.9	157.6	155.9

AW	AL	AR	AFM / AFD	AF	Anbauteile	AW+AFM	AF+AFM+AR	AF+AR	AW+AL	AF+AR+AL	AC
-----------	-----------	-----------	------------------	-----------	-------------------	---------------	------------------	--------------	--------------	-----------------	-----------

Kombinierte Wartungseinheit Filter-Regler + Öler

AC20A-A bis AC40A-A

JIS-Symbol



Bestellschlüssel

AC **30** A - **03** **DG** - - - A

1
2
3
4
5
6

- Option/Semi-Standard: Treffen Sie jeweils eine Auswahl für a bis l.
- Symbol für Option/Anbauteil/Semi-Standard: Geben Sie bei der Bestellung von mehr als einer Option, diese in alphanumerischer Reihenfolge an. Beispiel: AC30A-F03DM-KSV-13NR-A

	Symbol	Beschreibung	① Gehäusegröße			
			20	30	40	
② Ausführung mit Gewinde	—	Rc	●	●	●	
	N	NPT	●	●	●	
	F	G	●	●	●	
+						
③ Anschlussgröße	01	1/8	●	—	—	
	02	1/4	●	●	●	
	03	3/8	—	●	●	
	04	1/2	—	—	●	
	06	3/4	—	—	●	
+						
④ Option <small>Anm. 1)</small>	a schwimmgesteuerter automatischer Kondensatablass	—	ohne automatischen Kondensatablass			
		C <small>Anm. 2)</small>	N.C. (Drucklos geschlossen) Der Ablassanschluss ist geschlossen, wenn kein Druck zugeführt wird.			
		D <small>Anm. 3)</small>	N.O. (Drucklos geöffnet) Der Ablassanschluss ist geöffnet, wenn kein Druck zugeführt wird.			
	+					
	b Manometer <small>Anm. 4)</small>	—	ohne Manometer			
		G	Ausführung mit rundem Manometer (mit Grenzwertanzeige)			
M		Ausführung mit rundem Manometer (mit Farbzonen)				
+						
⑤ Anbauteil	c Rückschlagventil	—	ohne Anbauteil			
		K	Einbaulage: AW+K+AL			
	+					
	d Druckschalter	—	ohne Anbauteil			
		S <small>Anm. 6)</small>	Einbaulage: AW+S+AL			
	+					
e 3/2-Wege-Handabsperrentil zum Ablassen des Restdrucks	—	ohne Anbauteil				
	V	Einbaulage: AW+AL+V				
+						
⑥ Semi-Standard	f Einstelldruck <small>Anm. 7)</small>	—	0.05 bis 0.7 MPa			
		1	0.02 bis 0.2 MPa			
	+					
	g Behälter	—	Polycarbonat			
		C	mit Behälterschutz			
	+					
	h Anschluss Kondensatablass Filter-Regler	—	mit Ablassventil			
		J <small>Anm. 8)</small>	Ablass ohne Ventillfunktion 1/8			
			Ablass ohne Ventillfunktion 1/4			
		W	Ablassventil mit Schlauchtülle (für Nylonschlauch ø6 x ø4)			

Kombinierte Wartungseinheit Serie AC20A-A bis AC40A-A



	Symbol	Beschreibung	① Gehäusegröße				
			20	30	40		
6 Semi-Standard	i	Ölablass bei Ölern	—	ohne Ablassventil	●	●	●
		3 Anm. 9)	Öler mit Ablassventil	●	●	●	
	+						
	j	Entlüftungsmechanismus	—	mit Sekundärentlüftung	●	●	●
			N	ohne Sekundärentlüftung	●	●	●
	+						
	k	Durchflussrichtung	—	Durchflussrichtung: von links nach rechts	●	●	●
			R	Durchflussrichtung: von rechts nach links	●	●	●
	+						
	l	Druckeinheit	—	Typenschild und Manometer in SI-Einheiten: MPa	●	●	●
			Z Anm. 10)	Typenschild, Warnschild für Behälter und Manometer mit britischen Maßeinheiten: psi, °F	○ Anm. 11)	○ Anm. 11)	○ Anm. 11)

- Anm. 1) Option G, M sind bei Auslieferung nicht montiert und werden lose beigelegt.
 Anm. 2) Wenn kein Druck zugeführt wird, verbleibt das Kondensat, das nicht ausreichend ist, um den automatischen Kondensatablass-Mechanismus auszulösen, im Behälter. Es wird empfohlen, vor dem Abschluss der Tätigkeiten am Tagesende das restliche Kondensat abzulassen.
 Anm. 3) Bei einem kleinen Verdichter (0.75 kW, Durchflussleistung unter 100 L/min[ANR]) kann es bei Betriebsstart zu Luftleckagen aus dem Ablassventil kommen. Die N.C.-Ausführung wird empfohlen.

- Anm. 4) Beim Anschluss eines Manometers ist bei der Standardausführung (0.7 MPa) ein 1.0 MPa-Manometer beigelegt und bei der 0.2 MPa-Ausführung ein 0.4 MPa-Manometer.
 Anm. 5) Nicht erhältlich für die Anschlussgröße: 06.
 Anm. 6) Die Position des Befestigungselements variiert abhängig von der Einbaulage des Druckschalters.
 Anm. 7) Der Druck kann zwar in bestimmten Fällen auf einen Wert über dem spezifizierten Druck eingestellt werden, verwenden Sie ihn dennoch innerhalb des spezifizierten Bereichs.
 Anm. 8) Ohne Ventilfunktion.

- Anm. 9) Anschluss Kondensatablass Filter: Bei Auswahl W, wird das Ablassventil des Ölers mit Schlauchtülle geliefert. (ø 6x4)
 Anm. 10) Für Ausführung mit Gewinde NPT: Die Druckeinheit zeigt MPa und psi zusammen an.
 Rundes Manometer (mit Farbzonen): Kann nicht mit M verwendet werden. Auf Anfrage als Spezialteil erhältlich.
 Anm. 11) ○: Für Ausführung mit Gewinde: nur NPT

Technische Daten (Standard)

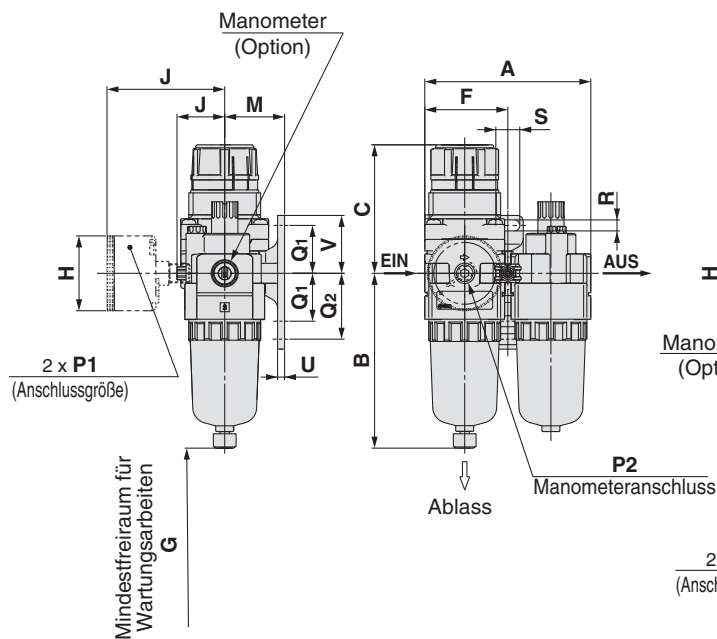
Modell		AC20A-A	AC30A-A	AC40A-A	AC40A-06-A
Komponente	Filter-Regler	AW20-A	AW30-A	AW40-A	AW40-06-A
	Öler	AL20-A	AL30-A	AL40-A	AL40-06-A
Anschlussgröße		1/8, 1/4	1/4, 3/8	1/4, 3/8, 1/2	3/4
Manometeranschlussgröße		1/8			
Medium		Druckluft			
Umgebungs- und Medientemperatur		- 5 bis 60°C (ohne Gefrieren)			
Prüfdruck		1.5 MPa			
max. Betriebsdruck		1.0 MPa			
Einstelldruckbereich		0.05 bis 0.7 MPa			
Nenn-Filtrationsvermögen		5 µm			
empfohlenes Schmiermittel		Turbinenöl Klasse 1 (ISO VG32)			
Behältermaterial		Polycarbonat			
Behälterschutz		Semi-Standard (Stahl)	Standard (Polycarbonat)		
Reglerbauart		mit Sekundärentlüftung			
Gewicht [kg]		0.33	0.66	1.22	1.34

AC
 AF+AR+AL
 AW+AL
 AF+AR
 AF+AFM+AR
 AW+AFM
 Anbauteile
 AF
 AFM / AFD
 AR
 AL
 AW

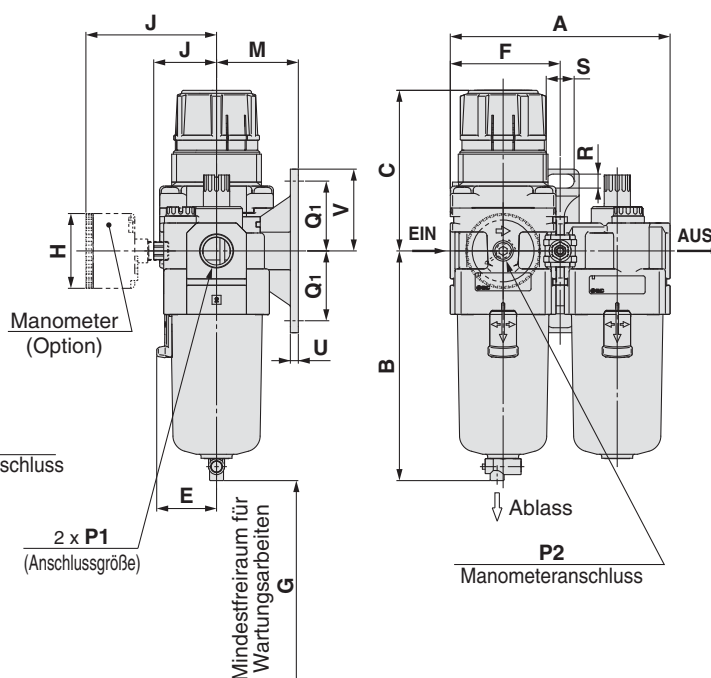
Serie AC20A-A bis AC40A-A

Abmessungen

AC20A-A



AC30A-A, AC40A-A



Modell	AC20A-A		AC30A-A, AC40A-A			
	Technische Daten Optional/Semi-Standard	mit automatischem Kondensatablass (N.C.)	mit Abllass ohne Ventilfunktion	mit automatischem Kondensatablass (N.O./N.C.)	mit Abllass ohne Ventilfunktion	Abllassventil mit Schlauchtülle
Abmessungen						
			Ausführung mit Gewinde/Rc, G: ø10 Steckverbindungen Ausführung mit Gewinde/NPT: ø3/8" Steckverbindungen			

Modell	Standard															
	P ₁	P ₂	A	B	C Anm.)	E	F	G	J	mit Befestigungselementen						
										M	Q ₁	Q ₂	R	S	U	V
AC20A-A	1/8, 1/4	1/8	83.2	87.6	67.4	—	41.6	60	23.4	30	24	33	5.5	12	3.5	29
AC30A-A	1/4, 3/8	1/8	110.2	115.1	83.5	30	55.1	80	30.5	41	35	—	7	14	4	41
AC40A-A	1/4, 3/8, 1/2	1/8	145.2	147.1	100	38.4	72.6	110	36.1	50	40	—	9	18	5	48
AC40A-06-A	3/4	1/8	155.2	149.1	101.5	38.4	77.6	110	39.6	50	40	—	9	18	5	48

Modell	Optionen					Technische Daten Semi-Standard	
	rundes Manometer		rundes Manometer (mit Farbzonen)		mit automat. Kondensatablass	mit Schlauchtülle	mit Abllass ohne Ventilfunktion
	H	J	H	J	B	B	B
AC20A-A	ø37.5	58.5	ø37.5	59.5	104.9	—	91.4
AC30A-A	ø37.5	65	ø37.5	66	156.8	123.6	121.9
AC40A-A	ø42.5	72	ø42.5	72	186.9	155.6	153.9
AC40A-06-A	ø42.5	72	ø42.5	72	188.9	157.6	155.9

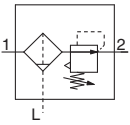
Anm.) Maß C bei unverriegeltem (hochgezogenem) Filter-Regler-Drehknopf.

AW	AL	AR	AFM / AFD	AF	Anbauteile	AW+AFM	AF+AFM+AR	AF+AR	AW+AL	AF+AR+AL	AC
----	----	----	-----------	----	------------	--------	-----------	-------	-------	----------	----

Kombinierte Wartungseinheit Luftfilter + Regler

AC20B-A bis AC40B-A

JIS-Symbol



Bestellschlüssel

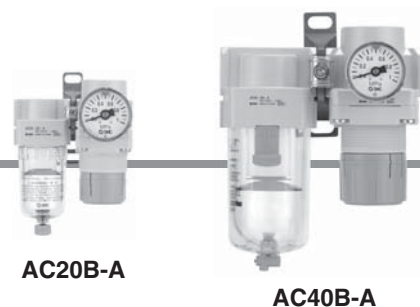
AC **30** B- **03** **DG** - - -A

1
2
3
4
5
6

- Option/Semi-Standard: Treffen Sie jeweils eine Auswahl für a bis j.
- Symbol für Option/Anbauteil/Semi-Standard: Geben Sie bei der Bestellung von mehr als einer Option, diese in alphanumerischer Reihenfolge an. Beispiel: AC30B-F03DM-SV-1NR-A

	Symbol	Beschreibung	1				
			Gehäusegröße				
			20	25	30	40	
2	—	Rc	●	●	●	●	
	N	NPT	●	●	●	●	
	F	G	●	●	●	●	
+							
3	01	1/8	●	—	—	—	
	02	1/4	●	●	●	●	
	03	3/8	—	●	●	●	
	04	1/2	—	—	—	●	
	06	3/4	—	—	—	●	
+							
4	a	schwimmergesteuerter automatischer Kondensatablass	—	●	●	●	
		C ^{Anm. 2)}	N.C. (Drucklos geschlossen) Der Ablassanschluss ist geschlossen, wenn kein Druck zugeführt wird.	●	●	●	
		D ^{Anm. 3)}	N.O. (Drucklos geöffnet) Der Ablassanschluss ist geöffnet, wenn kein Druck zugeführt wird.	—	●	●	
	+						
	b	Manometer ^{Anm. 4)}	—	●	●	●	
			G	●	●	●	
M			●	●	●		
+							
5	c	Druckschalter	—	●	●	●	
		S ^{Anm. 5)}	Einbaulage: AF+S+AR	●	●	●	
		T ^{Anm. 5)}	Einbaulage: AF+T+AR	●	●	●	
	+						
	d	3/2-Wege-Handabsperventil zum Ablassen des Restdrucks	—	●	●	●	
V			Einbaulage: AF+AR+V	●	●	●	
V1 ^{Anm. 6)}			Einbaulage: V+AF+AR	●	●	●	
+							
6	e	Einstelldruck ^{Anm. 7)}	—	●	●	●	
		1	0.02 bis 0.2 MPa	●	●	●	
	+						
	f	Behälter	—	●	●	●	
			C	mit Behälterschutz	●	—	—
	+						
	g	Filter Ablassanschluss	—	●	●	●	
			J ^{Anm. 8)}	mit Ablassventil	●	—	—
			Ablass ohne Ventilfunktion 1/8	—	●	●	
W			Ablass ohne Ventilfunktion 1/4	—	●	●	
		Ablassventil mit Schlauchtülle (für Nylonschlauch ø6 x ø4)	—	●	●		

Kombinierte Wartungseinheit Serie AC20B-A bis AC40B-A



AC20B-A

AC40B-A

	Symbol	Beschreibung	① Gehäusegröße			
			20	25	30	40
⑥ Semi-Standard	h	—	mit Sekundärentlüftung			
		N	ohne Sekundärentlüftung			
			+			
	i	—	Durchflussrichtung: von links nach rechts			
		R	Durchflussrichtung: von rechts nach links			
			+			
j	Druckeinheit	—	Typenschild und Manometer in SI-Einheiten: MPa			
		Z ^{Anm. 9)}	Typenschild, Warnschild für Behälter und Manometer mit britischen Maßeinheiten: psi, °F			
			●	●	●	●
			○ Anm. 10)	○ Anm. 10)	○ Anm. 10)	○ Anm. 10)

Anm. 1) Option G, M sind bei Auslieferung nicht montiert und werden lose beigelegt.
 Anm. 2) Wenn kein Druck zugeführt wird, verbleibt das Kondensat, das nicht ausreichend ist, um den automatischen Kondensatablass-Mechanismus auszulösen, im Behälter. Es wird empfohlen, vor dem Abschluss der Tätigkeiten am Tagesende das restliche Kondensat abzulassen.
 Anm. 3) Bei einem kleinen Verdichter (0.75 kW, Durchflussleistung unter 100 L/min[ANR]) kann es bei Betriebsstart zu Luftleckagen aus dem Ablassventil kommen. Die N.C.-Ausführung wird empfohlen.

Anm. 4) Beim Anschluss eines Manometers ist bei der Standardausführung (0.7 MPa) ein 1.0 MPa-Manometer beigelegt und bei der 0.2 MPa-Ausführung ein 0.4 MPa-Manometer.
 Anm. 5) Die Position des Befestigungselements variiert abhängig von der Einbaulage des Zwischenabgangs bzw. des Druckschalters.
 Anm. 6) Stellen Sie mithilfe eines Manometers sicher, dass die Ausgangsseite atmosphärischen Druck hat. Verwenden Sie den Regler mit einem Einstelldruck von min. 0.15 MPa oder mehr.
 Anm. 7) Der Druck kann zwar in bestimmten Fällen auf einen Wert über dem spezifizierten Druck eingestellt werden, verwenden Sie ihn dennoch innerhalb des spezifizierten Bereichs.

Anm. 8) Ohne Ventilfunktion.
 Anm. 9) Für Ausführung mit Gewinde NPT: Die Druckeinheit zeigt MPa und psi zusammen an. Rundes Manometer (mit Farbzonen): Kann nicht mit M verwendet werden. Auf Anfrage als Spezialteil erhältlich.
 Anm. 10) ○: Für Ausführung mit Gewinde: nur NPT.

Technische Daten (Standard)

Modell		AC20B-A	AC25B-A	AC30B-A	AC40B-A	AC40B-06-A
Komponente	Luftfilter	AF20-A	AF30-A	AF30-A	AF40-A	AF40-06-A
	Regler	AR20-A	AR25-A	AR30-A	AR40-A	AR40-06-A
Anschlussgröße		1/8, 1/4	1/4, 3/8	1/4, 3/8	1/4, 3/8, 1/2	3/4
Manometeranschlussgröße		1/8				
Medium		Druckluft				
Umgebungs- und Medientemperatur		- 5 bis 60°C (ohne Gefrieren)				
Prüfdruck		1.5 MPa				
max. Betriebsdruck		1.0 MPa				
Einstelldruckbereich		0.05 bis 0.7 MPa				
Nenn-Filtrationsvermögen		5 µm				
Behältermaterial		Polycarbonat				
Behälterschutz		Semi-Standard (Stahl)	Standard (Polycarbonat)			
Reglerbauart		mit Sekundärentlüftung				
Gewicht [kg]		0.27	0.42	0.57	0.79	0.90

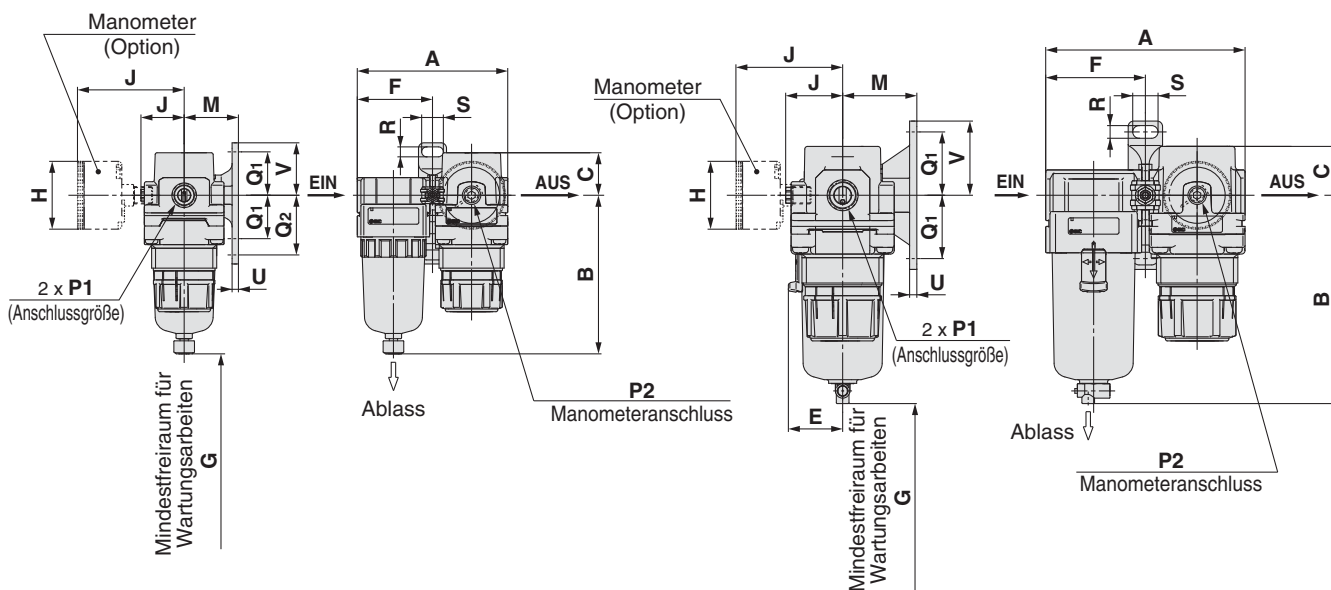
AC
 AF+AR+AL
 AW+AL
 AF+AR
 AF+AFM+AR
 AW+AFM
 Anbauteile
 AF
 AFM / AFD
 AR
 AL
 AW

Serie AC20B-A bis AC40B-A

Abmessungen

AC20B-A

AC25B-A bis AC40B-A



Modell	AC20B-A		AC25B-A bis AC40B-A		
Technische Daten Optional/Semi-Standard	mit automatischem Kondensatablass (N.C.)	mit Ablass ohne Ventilfunktion	mit automatischem Kondensatablass (N.O./N.C.)	mit Ablass ohne Ventilfunktion	Ablassventil mit Schlauchtülle
Abmessungen					
	M5 x 0.8	Schlüsselweite 14 1/8	N.O.: schwarz N.C.: grau Ausführung mit Gewinde/Rc, G: ø10 Steckverbindungen Ausführung mit Gewinde/NPT: ø3/8" Steckverbindungen	Schlüsselweite 17 1/4	Schlauchtülle verwendbarer Schlauch: T0604

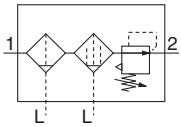
Modell	Standard															
	P1	P2	A	B	C	E	F	G	J	mit Befestigungselementen						
										M	Q1	Q2	R	S	U	V
AC20B-A	1/8, 1/4	1/8	83.2	87.6	23.5	—	41.6	25	23.4	30	24	33	5.5	12	3.5	29
AC25B-A	1/4, 3/8	1/8	110.2	115.1	23.5	30	55.1	35	30.5	41	35	—	7	14	4	41
AC30B-A	1/4, 3/8	1/8	110.2	115.1	27	30	55.1	35	30.5	41	35	—	7	14	4	41
AC40B-A	1/4, 3/8, 1/2	1/8	145.2	147.1	33.5	38.4	72.6	40	36.1	50	40	—	9	18	5	48
AC40B-06-A	3/4	1/8	155.2	149.1	33.5	38.4	77.6	40	39.6	50	40	—	9	18	5	48

Modell	Optionen					Technische Daten Semi-Standard		
	rundes Manometer		rundes Manometer (mit Farbzonen)		mit automat. Kondensatablass	mit Schlauchtülle	mit Ablass ohne Ventilfunktion	
	H	J	H	J	B	B	B	
AC20B-A	ø37.5	58.5	ø37.5	59.5	104.9	—	91.4	
AC25B-A	ø37.5	58.5	ø37.5	59.5	156.8	123.6	121.9	
AC30B-A	ø37.5	65	ø37.5	66	156.8	123.6	121.9	
AC40B-A	ø42.5	72	ø42.5	72	186.9	155.6	153.9	
AC40B-06-A	ø42.5	72	ø42.5	72	188.9	157.6	155.9	

AW	AL	AR	AFM / AFD	AF	Anbauteile	AW+AFM	AF+AFM+AR	AF+AR	AW+AL	AF+AR+AL	AC
----	----	----	-----------	----	------------	--------	-----------	-------	-------	----------	----

AC20C-A bis AC40C-A

JIS-Symbol



Bestellschlüssel

AC **30** C- **03** **DG** - - -A

1
2
3
4
5
6

- Option/Semi-Standard: Treffen Sie jeweils eine Auswahl für a bis j.
- Symbol für Option/Anbauteil/Semi-Standard: Geben Sie bei der Bestellung von mehr als einer Option, diese in alphanumerischer Reihenfolge an. Beispiel: AC30C-F03DM-SV-1NR-A

	Symbol	Beschreibung	1 Gehäusegröße				
			20	25	30	40	
2 Ausführung mit Gewinde	—	Rc	●	●	●	●	
	N	NPT	●	●	●	●	
	F	G	●	●	●	●	
+							
3 Anschlussgröße	01	1/8	●	—	—	—	
	02	1/4	●	●	●	●	
	03	3/8	—	●	●	●	
	04	1/2	—	—	—	●	
	06	3/4	—	—	—	●	
+							
4 Option	a schwimmergesteuerter automatischer Kondensatablass	—	ohne automatischen Kondensatablass	●	●	●	●
		C ^{Anm. 2)}	N.C. (Drucklos geschlossen) Der Ablassanschluss ist geschlossen, wenn kein Druck zugeführt wird.	●	●	●	●
		D ^{Anm. 3)}	N.O. (Drucklos geöffnet) Der Ablassanschluss ist geöffnet, wenn kein Druck zugeführt wird.	—	●	●	●
	+						
	b Manometer ^{Anm. 4)}	—	ohne Manometer	●	●	●	●
		G	Ausführung mit rundem Manometer (mit Grenzwertanzeige)	●	●	●	●
M		Ausführung mit rundem Manometer (mit Farbzonen)	●	●	●	●	
+							
5 Anbauteil	c Druckschalter	—	ohne Anbauteil	●	●	●	●
		S ^{Anm. 5)}	Einbaulage: AF+AFM+S+AR	●	●	●	●
	Zwischenabgang	T ^{Anm. 5)}	Einbaulage: AF+AFM+T+AR	●	●	●	●
+							
d 3/2-Wege-Handabsperrentil zum Ablassen des Restdrucks	—	ohne Anbauteil	●	●	●	●	
	V	Einbaulage: AF+AFM+AR+V	●	●	●	●	
	V1 ^{Anm. 6)}	Einbaulage: V+AF+AFM+AR	●	●	●	●	
+							
6 Semi-Standard	e Einstelldruck ^{Anm. 7)}	—	0.05 bis 0.7 MPa	●	●	●	●
		1	0.02 bis 0.2 MPa	●	●	●	●
	+						
	f Behälter	—	Polycarbonat	●	●	●	●
		C	mit Behälterschutz	●	—	—	—
	+						
g Filter Mikrofilter Kondensatablass	—	mit Ablassventil	●	●	●	●	
	J ^{Anm. 8)}	Ablass ohne Ventilfunktion 1/8	●	—	—	—	
		Ablass ohne Ventilfunktion 1/4	—	●	●	●	
W	Ablassventil mit Schlauchtülle (für Nylonschlauch ø6 x ø4)	—	●	●	●		
+							
h Entlüftungsmechanismus	—	mit Sekundärentlüftung	●	●	●	●	
	N	ohne Sekundärentlüftung	●	●	●	●	

Kombinierte Wartungseinheit Serie AC20C-A bis AC40C-A



AC20C-A

AC40C-A

		Symbol	Beschreibung	① Gehäusegröße				
				20	25	30	40	
6	Semi-Standard	i	—	Durchflussrichtung: von links nach rechts	●	●	●	●
			R	Durchflussrichtung: von rechts nach links	●	●	●	●
+								
j	Druckeinheit	—	Typenschild und Manometer in SI-Einheiten: MPa	●	●	●	●	
		Z Anm. 9)	Typenschild, Warnschild für Behälter und Manometer mit britischen Maßeinheiten: psi, °F	○ Anm. 10)	○ Anm. 10)	○ Anm. 10)	○ Anm. 10)	

Anm. 1) Option G, M sind bei Auslieferung nicht montiert und werden lose beigelegt.
 Anm. 2) Wenn kein Druck zugeführt wird, verbleibt das Kondensat, das nicht ausreichend ist, um den automatischen Kondensatablass-Mechanismus auszulösen, im Behälter. Es wird empfohlen, vor dem Abschluss der Tätigkeiten am Tagesende das restliche Kondensat abzulassen.
 Anm. 3) Bei einem kleinen Verdichter (0.75 kW, Durchflussleistung unter 100 L/min[ANR]) kann es bei Betriebsstart zu Luftleckagen aus dem Ablassventil kommen. Die N.C.-Ausführung wird empfohlen.

Anm. 4) Beim Anschluss eines Manometers ist bei der Standardausführung (0.7 MPa) ein 1.0 MPa-Manometer beigelegt und bei der 0.2 MPa-Ausführung ein 0.4 MPa-Manometer.
 Anm. 5) Die Position des Befestigungselements variiert abhängig von der Einbaulage des Zwischenabgangs bzw. des Druckschalters.
 Anm. 6) Stellen Sie mithilfe eines Manometers sicher, dass die Ausgangsseite atmosphärischen Druck hat. Verwenden Sie den Regler mit einem Einstelldruck von min. 0.15 MPa oder mehr.

Anm. 7) Der Druck kann zwar in bestimmten Fällen auf einen Wert über dem spezifizierten Druck eingestellt werden, verwenden Sie ihn dennoch innerhalb des spezifizierten Bereichs.
 Anm. 8) Ohne Ventilfunktion.
 Anm. 9) Für Ausführung mit Gewinde NPT: Die Druckeinheit zeigt MPa und psi zusammen an. Rundes Manometer (mit Farbzonen): Kann nicht mit M verwendet werden. Auf Anfrage als Spezialteil erhältlich.
 Anm. 10) ○: Für Ausführung mit Gewinde: nur NPT.

Technische Daten (Standard)

Modell		AC20C-A	AC25C-A	AC30C-A	AC40C-A	AC40C-06-A
Komponente	Luftfilter	AF20-A	AF30-A	AF30-A	AF40-A	AF40-06-A
	Mikrofilter	AFM20-A	AFM30-A	AFM30-A	AFM40-A	AFM40-06-A
	Regler	AR20-A	AR25-A	AR30-A	AR40-A	AR40-06-A
Anschlussgröße		1/8, 1/4	1/4, 3/8	1/4, 3/8	1/4, 3/8, 1/2	3/4
Manometeranschlussgröße		1/8				
Medium		Druckluft				
Umgebungs- und Medientemperatur		- 5 bis 60°C (ohne Gefrieren)				
Prüfdruck		1.5 MPa				
max. Betriebsdruck		1.0 MPa				
min. Betriebsdruck		0.05 MPa				
Einstelldruckbereich		0.05 bis 0.7 MPa				
Nenn-Filtrationsvermögen		AF: 5 µm, AFM: 0.3 µm (99.9%-ige Partikelfiltration)				
Önebelkonzentration am Ausgang		MAX 1.0 mg/m³ (ANR) (≈0.8 ppm) Anm. 2) Anm. 3)				
Nenndurchfluss [L/min (ANR)] Anm. 1)		200	450	450	1100	1100
Behältermaterial		Polycarbonat				
Behälterschutz		Semi-Standard (Stahl)	Standard (Polycarbonat)			
Reglerbauart		mit Sekundärentlüftung				
Gewicht [kg]		0.38	0.67	0.82	1.26	1.42

Anm. 1) Bedingungen: Mikrofilter-Eingangsdruck: 0.7 MPa; der Nenndurchfluss variiert je nach Eingangsdruck. Der Luftvolumenstrom muss innerhalb des Nenn-Volumenstroms liegen, um ein Ausfließen von Öl auf der Ausgangsseite zu verhindern.
 Anm. 2) Bei einer Verdichter-Önebelabgabe von 30 mg/m³ (ANR).
 Anm. 3) Der Behälter-O-Ring sowie alle anderen O-Ringe sind leicht geschmiert.

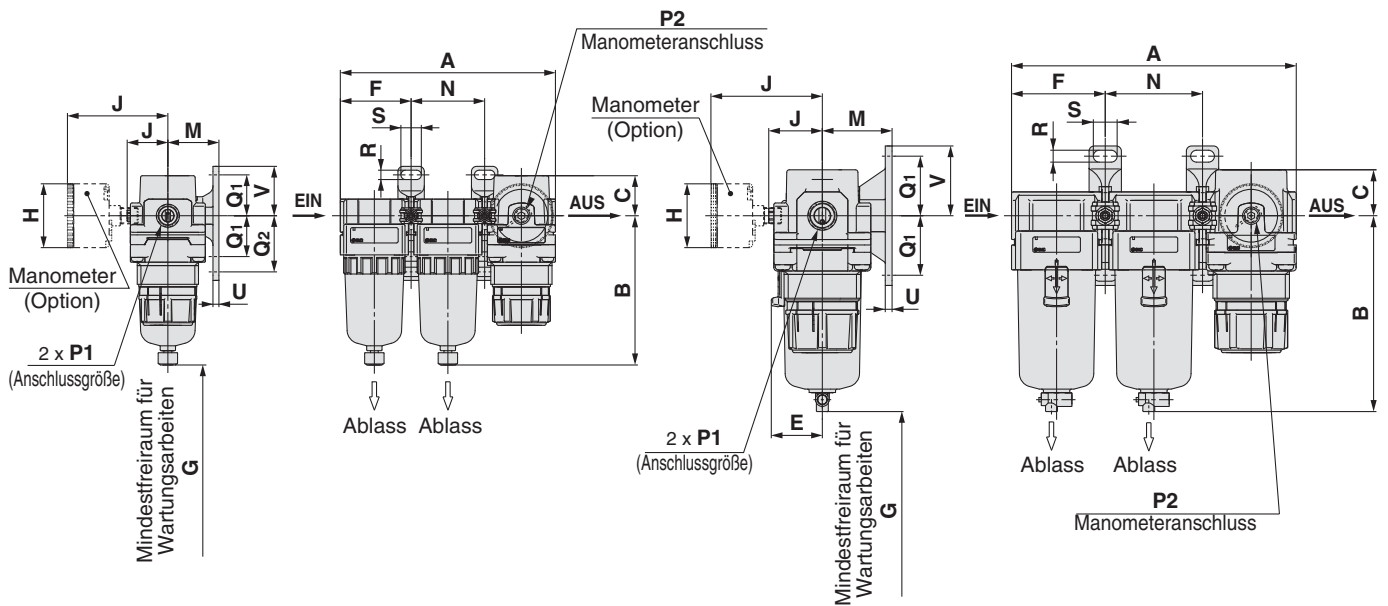
AC
 AF+AR+AL
 AW+AL
 AF+AR
 AF+AFM+AR
 AW+AFM
 Anbauteile
 AF
 AFM/AFD
 AR
 AL
 AW

Serie AC20C-A bis AC40C-A

Abmessungen

AC20C-A

AC25C-A bis AC40C-06-A



Modell	AC20C-A		AC25C-A bis AC40C-06-A		
Technische Daten Optional/Semi-Standard	mit automatischem Kondensatablass (N.C.)	mit Abllass ohne Ventilfunktion	mit automatischem Kondensatablass (N.O./N.C.)	mit Abllass ohne Ventilfunktion	Abllassventil mit Schlauchtülle
Abmessungen	 M5 x 0.8 B	 Schlüsselweite 14 B	 N.O.: schwarz N.C.: grau B Ausführung mit Gewinde/Rc, G: ø10 Steckverbindungen Ausführung mit Gewinde/NPT: ø3/8" Steckverbindungen	 Schlüsselweite 17 B	 Schlauchtülle verwendbarer Schlauch: T0604 B

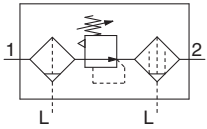
Modell	Standard																
	P ₁	P ₂	A	B	C	E	F	G	J	mit Befestigungselementen							
										M	N	Q ₁	Q ₂	R	S	U	V
AC20C-A	1/8, 1/4	1/8	126.4	87.6	23.5	—	41.6	40	23.4	30	43.2	24	33	5.5	12	3.5	29
AC25C-A	1/4, 3/8	1/8	167.4	115.1	23.5	30	55.1	50	30.5	41	57.2	35	—	7	14	4	41
AC30C-A	1/4, 3/8	1/8	167.4	115.1	27	30	55.1	50	30.5	41	57.2	35	—	7	14	4	41
AC40C-A	1/4, 3/8, 1/2	1/8	220.4	147.1	33.5	38.4	72.6	75	36.1	50	75.2	40	—	9	18	5	48
AC40C-06-A	3/4	1/8	235.4	149.1	33.5	38.4	77.6	75	39.6	50	80.2	40	—	9	18	5	48

Modell	Optionen					Technische Daten Semi-Standard	
	rundes Manometer		rundes Manometer (mit Farbzonen)		mit automat. Kondensatablass	mit Schlauchtülle	mit Abllass ohne Ventilfunktion
	H	J	H	J	B	B	B
AC20C-A	ø37.5	58.5	ø37.5	59.5	104.9	—	91.4
AC25C-A	ø37.5	58.5	ø37.5	59.5	156.8	123.6	121.9
AC30C-A	ø37.5	65	ø37.5	66	156.8	123.6	121.9
AC40C-A	ø42.5	72	ø42.5	72	186.9	155.6	153.9
AC40C-06-A	ø42.5	72	ø42.5	72	188.9	157.6	155.9

AW	AL	AR	AFM / AFD	AF	Anbauteile	AW+AFM	AF+AFM+AR	AF+AR	AW+AL	AF+AR+AL	AC
----	----	----	-----------	----	------------	--------	-----------	-------	-------	----------	----

AC20D-A bis AC40D-A

JIS-Symbol



Bestellschlüssel

AC **30** D- **03** **DG** - - -A

1
 2
 3
 4
 5
 6

- Option/Semi-Standard: Treffen Sie jeweils eine Auswahl für a bis j.
- Symbol für Option/Anbauteil/Semi-Standard: Geben Sie bei der Bestellung von mehr als einer Option, diese in alphanumerischer Reihenfolge an. Beispiel: AC30D-F03DM-SV-1NR-A

	Symbol	Beschreibung	1			
			Gehäusegröße			
			20	30	40	
2 Ausführung mit Gewinde	—	Rc	●	●	●	
	N	NPT	●	●	●	
	F	G	●	●	●	
+						
3 Anschlussgröße	01	1/8	●	—	—	
	02	1/4	●	●	●	
	03	3/8	—	●	●	
	04	1/2	—	—	●	
	06	3/4	—	—	●	
+						
4 Option	a schwimmergesteuerter automatischer Kondensatablass	—	ohne automatischen Kondensatablass	●	●	●
		C <small>Anm. 2)</small>	N.C. (Drucklos geschlossen) Der Ablassanschluss ist geschlossen, wenn kein Druck zugeführt wird.	●	●	●
		D <small>Anm. 3)</small>	N.O. (Drucklos geöffnet) Der Ablassanschluss ist geöffnet, wenn kein Druck zugeführt wird.	—	●	●
	+					
	b Manometer <small>Anm. 4)</small>	—	ohne Manometer	●	●	●
		G	Ausführung mit rundem Manometer (mit Grenzwertanzeige)	●	●	●
M		Ausführung mit rundem Manometer (mit Farbzonen)	●	●	●	
+						
5 Anbauteil	c Druckschalter	—	ohne Anbauteil	●	●	●
		S <small>Anm. 5)</small>	Einbaulage: AW+S+AFM	●	●	●
	+					
d 3/2-Wege-Handabsperrventil zum Ablassen des Restdrucks	—	ohne Anbauteil	●	●	●	
	V	Einbaulage: AW+AFM+V	●	●	●	
	V1 <small>Anm. 6)</small>	Einbaulage: V+AW+AFM	●	●	●	
+						
6 Semi-Standard	e Einstelldruck <small>Anm. 7)</small>	—	0.05 bis 0.7 MPa	●	●	●
		1	0.02 bis 0.2 MPa	●	●	●
	+					
	f Behälter	—	Polycarbonat	●	●	●
		C	mit Behälterschutz	●	—	—
	+					
	g Filter-Regler Mikrofilter Kondensatablass	—	mit Ablassventil	●	●	●
		J <small>Anm. 8)</small>	Ablass ohne Ventilfunktion 1/8	●	—	—
			Ablass ohne Ventilfunktion 1/4	—	●	●
		W	Ablassventil mit Schlauchtülle (für Nylonschlauch ø6 x ø4)	—	●	●
	+					
	h Entlüftungsmechanismus	—	mit Sekundärentlüftung	●	●	●
N		ohne Sekundärentlüftung	●	●	●	
+						
i Durchflussrichtung	—	Durchflussrichtung: von links nach rechts	●	●	●	
	R	Durchflussrichtung: von rechts nach links	●	●	●	

Kombinierte Wartungseinheit Serie AC20D-A bis AC40D-A



AC20D-A

AC40D-A

	Symbol	Beschreibung	① Gehäusegröße		
			20	30	40
⑥ Semi-Standard	j	Druckeinheit	—	●	●
			Z Anm. 9)	○ Anm. 10)	○ Anm. 10)
			Typenschild und Manometer in SI-Einheiten: MPa		
			Typenschild, Warnschild für Behälter und Manometer mit britischen Maßeinheiten: psi, °F		

- Anm. 1) Option G, M sind bei Auslieferung nicht montiert und werden lose beigelegt.
- Anm. 2) Wenn kein Druck zugeführt wird, verbleibt das Kondensat, das nicht ausreichend ist, um den automatischen Kondensatablass-Mechanismus auszulösen, im Behälter. Es wird empfohlen, vor dem Abschluss der Tätigkeiten am Tagesende das restliche Kondensat abzulassen.
- Anm. 3) Bei einem kleinen Verdichter (0.75 kW, Durchflussleistung unter 100 L/min[ANR]) kann es bei Betriebsstart zu Luftleckagen aus dem Ablassventil kommen. Die N.C.-Ausführung wird empfohlen.

- Anm. 4) Beim Anschluss eines Manometers ist bei der Standardausführung (0.7 [MPa]) ein 1.0 MPa-Manometer beigelegt und bei der 0.2 MPa-Ausführung ein 0.4 MPa-Manometer.
- Anm. 5) Die Position des Befestigungselements variiert abhängig von der Einbaulage des Druckschalters.
- Anm. 6) Stellen Sie mithilfe eines Manometers sicher, dass die Ausgangsseite atmosphärischen Druck hat. Verwenden Sie den Regler mit einem Einstelldruck von min. 0.15 MPa oder mehr.

- Anm. 7) Der Druck kann zwar in bestimmten Fällen auf einen Wert über dem spezifizierten Druck eingestellt werden, verwenden Sie ihn dennoch innerhalb des spezifizierten Bereichs.
- Anm. 8) Ohne Ventilfunktion.
- Anm. 9) Für Ausführung mit Gewinde NPT: Die Druckeinheit zeigt [MPa] und psi zusammen an.
Rundes Manometer (mit Farbzonen): Kann nicht mit M verwendet werden. Auf Anfrage als Spezialteil erhältlich.
- Anm. 10) ○: Für Ausführung mit Gewinde: nur NPT.

Technische Daten (Standard)

Modell		AC20D-A	AC30D-A	AC40D-A	AC40D-06-A
Komponente	Filter-Regler	AW20-A	AW30-A	AW40-A	AW40-06-A
	Mikrofilter	AFM20-A	AFM30-A	AFM40-A	AFM40-06-A
Anschlussgröße		1/8, 1/4	1/4, 3/8	1/4, 3/8, 1/2	3/4
Manometeranschlussgröße		1/8			
Medium		Druckluft			
Umgebungs- und Medientemperatur		- 5 bis 60°C (ohne Gefrieren)			
Prüfdruck		1.5 MPa			
max. Betriebsdruck		1.0 MPa			
min. Betriebsdruck		0.05 MPa			
Einstelldruckbereich		0.05 bis 0.7 [MPa]			
Nenn-Filtrationsvermögen		AW: 5 µm, AFM: 0.3 µm (99.9%-ige Partikelfiltration)			
Nenndurchfluss [L/min (ANR)] ^{Anm. 1)}		150	330	800	800
Önebelkonzentration am Ausgang		MAX 1.0 mg/m ³ (ANR) (≈0.8 ppm) ^{Anm. 2) Anm. 3)}			
Behältermaterial		Polycarbonat			
Behälterschutz		Semi-Standard (Stahl)	Standard (Polycarbonat)		
Reglerbauart		mit Sekundärentlüftung			
Gewicht [kg]		0.32	0.65	1.22	1.34

- Anm. 1) Bedingungen: Mikrofilter-Eingangsdruk: 0.5 MPa; der Nenndurchfluss variiert je nach Eingangsdruk.
Der Luftvolumenstrom muss innerhalb des Nenn-Volumenstroms liegen, um ein Ausfließen von Öl auf der Ausgangsseite zu verhindern.
- Anm. 2) Bei einer Verdichter-Önebelabgabe von 30 mg/m³ (ANR).
- Anm. 3) Der Behälter-O-Ring sowie alle anderen O-Ringe sind leicht geschmiert.

AC

AF+AR+AL

AW+AL

AF+AR

AF+AFM+AR

AW+AFM

Anbauteile

AF

AFM/AFD

AR

AL

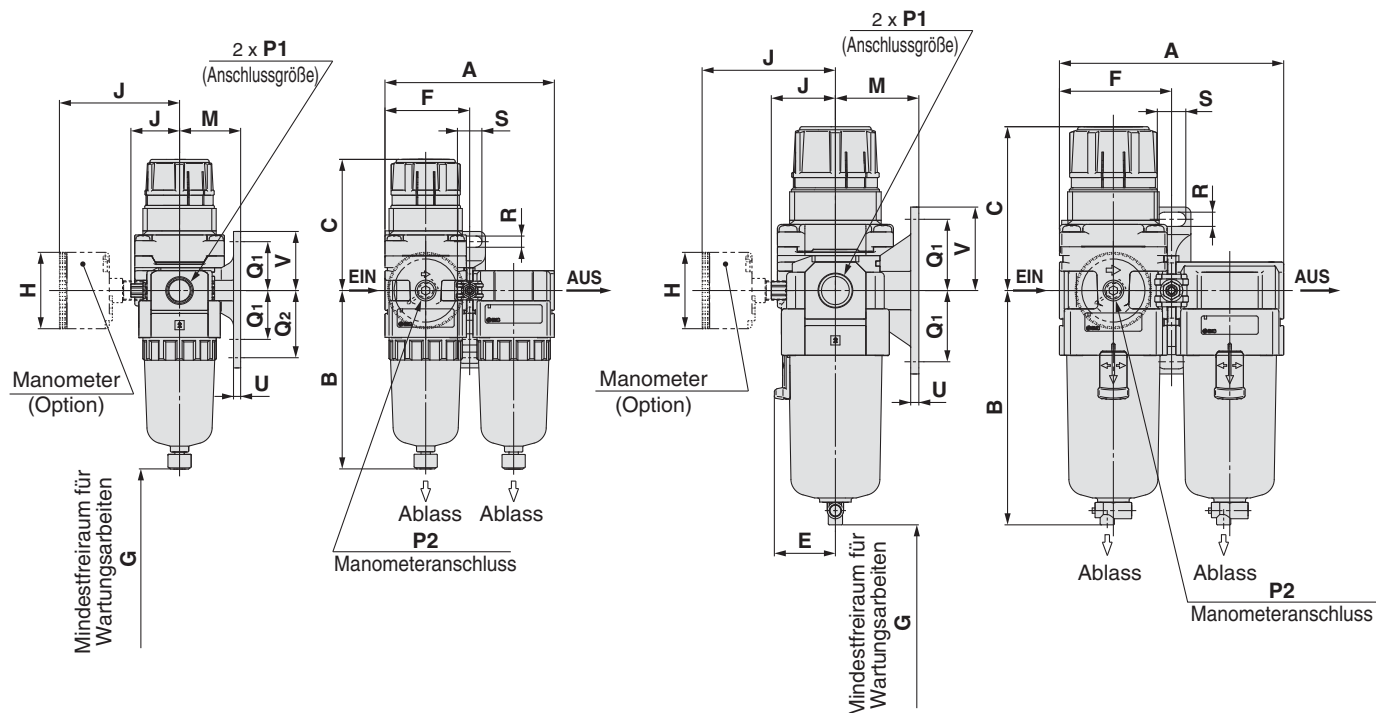
AW

Serie AC20D-A bis AC40D-A

Abmessungen

AC20D-A

AC30D-A bis AC40D-06-A



Modell	AC20D-A		AC30D-A bis AC40D-06-A		
Technische Daten Optional/Semi-Standard	mit automatischem Kondensatablass (N.C.)	mit Ablass ohne Ventilfunktion	mit automatischem Kondensatablass (N.O./N.C.)	mit Ablass ohne Ventilfunktion	Ablassventil mit Schlauchtülle
Abmessungen					

Modell	Standard															
	P ₁	P ₂	A	B	C Anm.)	E	F	G	J	mit Befestigungselementen						
										M	Q ₁	Q ₂	R	S	U	V
AC20D-A	1/8, 1/4	1/8	83.2	87.6	67.4	—	41.6	40	23.4	30	24	33	5.5	12	3.5	29
AC30D-A	1/4, 3/8	1/8	110.2	115.1	83.5	30	55.1	50	30.5	41	35	—	7	14	4	41
AC40D-A	1/4, 3/8, 1/2	1/8	145.2	147.1	100	38.4	72.6	75	36.1	50	40	—	9	18	5	48
AC40D-06-A	3/4	1/8	155.2	149.1	101.5	38.4	77.6	75	39.6	50	40	—	9	18	5	48

Modell	Optionen				Technische Daten Semi-Standard		
	rundes Manometer		rundes Manometer (mit Farbzonen)		mit automat. Kondensatablass	mit Schlauchtülle	mit Ablass ohne Ventilfunktion
	H	J	H	J	B	B	B
AC20D-A	ø37.5	58.5	ø37.5	59.5	104.9	—	91.4
AC30D-A	ø37.5	65	ø37.5	66	156.8	123.6	121.9
AC40D-A	ø42.5	72	ø42.5	72	186.9	155.6	153.9
AC40D-06-A	ø42.5	72	ø42.5	72	188.9	157.6	155.9

Anm.) Maß C bei unverriegeltem (hochgezogenem) Filter-Regler-Drehknopf.

Kombinierte Wartungseinheit

Serie AC

Optionen/Anbauteile

Bestell-Nr. Optionen/Anbauteile

Ausschnitt	Modell		Bestell-Nr.				
			für AC20-A für AC20A-A	für AC25-A —	für AC30-A für AC30A-A	für AC40-A für AC40A-A	für AC40-06-A für AC40A-06-A
Ausführung	Standard		G36-10-□01	—	für AC30B-A	für AC40B-A	für AC40C-06-A
	Einstellung 0,02 bis 0,2 MPa		G36-4-□01	—	für AC30C-A	für AC40C-A	für AC40C-06-A
Option (Manometer/Anm. 1)	runde Ausführung	Standard	G36-10-□01	—	für AC30D-A	für AC40D-A	für AC40D-06-A
	runde Ausführung (mit Farbzone)	Standard	G36-10-□01-L	—	—	—	—
Anbauteil	Zwischenstück		Y200-A	Y300-A	Y400-A	Y500-A	—
	Zwischenstück mit Befestigungselement		Y200T-A	Y300T-A	Y400T-A	Y500T-A	—
Rückschlagventil Anm. 2) Anm. 3)		AKM2000-□01-A (□02)-A	AKM3000-(□01)-A (□02)-A	AKM4000-(□02)-A (□03)-A	—	—	
Druckschalter Anm. 3)		IS10M-20-A	IS10M-30-A	IS10M-40-A	IS10M-50-A	—	
Zwischenabgang Anm. 2) Anm. 3)		Y210-□01-A (□02)-A	Y310-(□01)-A (□02)-A	Y410-(□02)-A (□03)-A	Y510-(□02)-A (□03)-A	—	
3/2-Wege-Handabsperventil zum Ablassen des Restdrucks Anm. 3)		VHS20-□01A (□02)A	VHS30-□02A (□03)A	VHS40-□03A (□04)A	VHS40-□06A	—	
Endstück Anm. 3)		□01-A E200-□02-A □03-A	□02 E300-□03-A □04	□02-A E400-□03-A □04-A □06-A	E500-□06-A	—	
Druckschalter mit Endstück Anm. 3)		□01-A IS10E-20□02-A □03-A	□02-A IS10E-30□03-A □04-A	□02-A IS10E-40□03-A □04-A □06-A	—	—	
4-fach-Zwischenverteiler Anm. 3)		Y24-□01-A □02-A	Y34-□01-A □02-A	Y44-□02-A □03-A	Y54-□03-A □04-A	—	

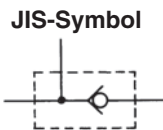
Anm. 1) □ in der Bestellnummer gibt das Anschlussgewinde für das runde Manometer an. Kein Symbol steht für R, N für NPT. Wenden Sie sich für die NPT-Anschlussgewinde und Manometer mit psi-Skala bitte an SMC.
 Anm. 2) Bei Wartungseinheiten sind die Anschlussgrößen, die nicht in () stehen, Standard.
 Anm. 3) Für die modulare Einheit sind zusätzliche Zwischenabgänge erforderlich.

Rückschlagventil: (K) 1/8, 1/4, 3/8

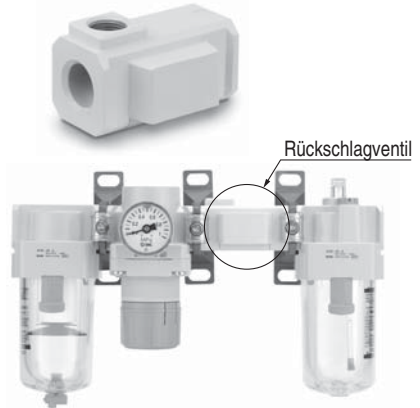
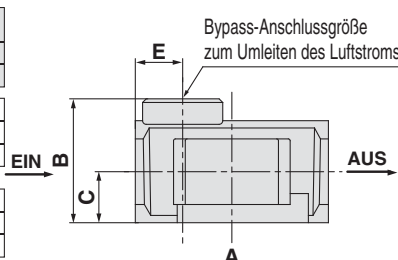
Ein Rückschlagventil mit Zwischenabgang ist einfach montierbar, damit ein Rückfluss des Schmieröls bei der Umkehr der Strömungsrichtung, bzw. entlüften des Reglerausgangsdrucks, vermieden wird.

AKM **30** **00** - **□** **01** - A

1 2 3



Symbol	Beschreibung	1 Gehäusegröße		
		20	30	40
2 Ausführung mit Gewinde	— Rc	●	●	●
	N NPT	●	●	●
	F G	●	●	●
3 Bypass-Anschlussgröße	01 1/8	●	●	—
	02 1/4	●	●	●
	03 3/8	—	—	●



Technische Daten

Modell	effektiver Querschnitt [mm ²]
AKM2000-A	28
AKM3000-A	55
AKM4000-A	111

Verwenden Sie die oben angegebenen Rückschlagventile, wenn der Luftstrom an der Eingangsseite des Ölers umgeleitet werden soll. Die Anschlüsse EIN und AUS haben kein Gewinde.

Modell	Bypass-Anschlussgröße	A	B	C	D	E	verwendbares Modell
AKM2000-A	1/8, 1/4	40	28	11	40	11	AC20-A, AC20A-A
AKM3000-A	1/8, 1/4	53	34	14	48	13	AC25-A AC30-A, AC30A-A
AKM4000-A	1/4, 3/8	70	42	18	54	15	AC40-A, AC40A-A ^{Anm.)}

Anm.) Kann bei AC40□-06-A nicht montiert werden.
 * Standardgrößen für Bypass-Anschlüsse für AC siehe Anbauteile aus der vorstehend aufgeführten Tabelle.

Serie AC

Druckschalter

Ein kompakter, integrierter Druckschalter kann einfach montiert werden. Er erleichtert die Drucküberwachung des Systems.

IS10M-30- -A

- Semi-Standard: Treffen Sie jeweils eine Auswahl für **a** bis **c**.
- Symbol Semi-Standard: Geben Sie bei der Bestellung von mehr als einer Option, diese in alphanumerischer Reihenfolge an. Beispiel: IS10M-30-6LP

		Symbol	Beschreibung	1			
				Gehäusegröße			
				20	30	40	
2	a	Einstelldruck	—	0.1 bis 0.4 MPa	●	●	●
			6 ^{Anm. 1)}	0.1 bis 0.6 MPa	●	●	●
	b	Anschlusskabellänge	+				
			—	0.5 m	●	●	●
			L	3 m	●	●	●
	Z	5 m	●	●	●		
c	Druckeinheit der Skalenplatte	—	MPa	●	●	●	
		P	Dualskala MPa/psi	●	●	●	

Anm. 1) Der Einstelldruckbereich von 6P (L, Z) beträgt zwischen 0.2 und 0.6 MPa (30 bis 90 psi).

Technische Daten

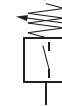
Medium	Druckluft
Umgebungs- und Medientemperatur	-5 bis 60°C (ohne Gefrieren)
Prüfdruck	1.0 MPa
max. Betriebsdruck	0.7 MPa
Einstelldruckbereich (bei OFF)	0.1 bis 0.4 MPa
Hysterese	max. 0.08 MPa

Technische Daten Schalter

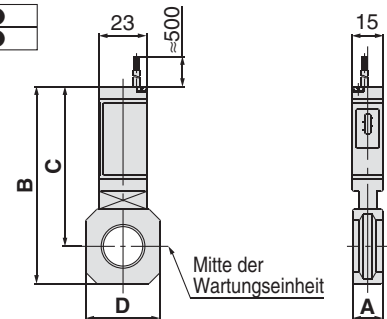
Kontaktkonfiguration	1a
max. Kontaktkapazität	2 VA (AC), 2 W (DC)
Betriebsspannung: AC, DC	max. 100V
max. Betriebsstrom	12 V bis 24 VAC, DC: 50 mA 48 VAC, DC: 40 mA 100 VAC, DC: 20 mA

Anm.) Für weitere Angaben fragen Sie bitte SMC.

JIS-Symbol



Druckschalter

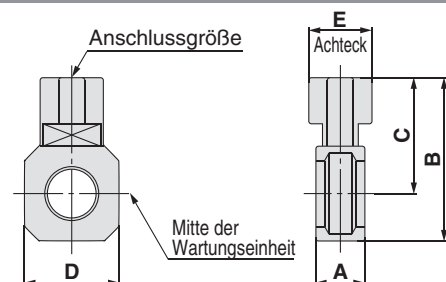


Modell	A	B	C	D	verwendbares Modell
IS10M-20-A	10.6	74.2	64.4	28	AC20□-A
IS10M-30-A	12.6	84.5	70.5	30	AC25□-A, AC30□-A
IS10M-40-A	14.6	93.3	75.3	36	AC40□-A
IS10M-50-A	16.6	97.3	77.3	44	AC40□-06-A

* Für die modulare Einheit sind zusätzliche Zwischenstücke erforderlich.

Zwischenabgang: (T) 1/8, 1/4, 3/8

Mittels Zwischenabgang kann der Luftstrom leicht umgeleitet werden.



Modell Anm.)	Anschlussgröße	A	B	C	D	E	verwendbares Modell
Y210-□01-A	1/8	14.6	41.8	32	28	19	AC20-A, AC20B-A
Y210-□02-A	1/4						AC20C-A
Y310-□01-A	1/8	14.6	52.7	38.7	30	19	AC25-A, AC25B-A
Y310-□02-A	1/4						AC25C-A, AC30-A
Y410-□02-A	1/4	18.6	62	44	36	24	AC40-A, AC40B-A
Y410-□03-A	3/8						AC40C-A
Y510-□02-A	1/4	18.6	66	46	44	24	AC40-06-A, AC40B-06-A
Y510-□03-A	3/8						AC40C-06-A

Anm.) □ in Modellnummern steht für eine Ausführung mit Gewinde. Keine Angaben erforderlich für Rc; bitte geben Sie jedoch N für NPT und F für G an.

* Für die modulare Einheit sind zusätzliche Zwischenstücke erforderlich.

* Standardgrößen für AC-Anschlüsse siehe Tabelle der Anbauteile auf Seite 22.

Achtung bei der Montage

Wenn Sie einen Zwischenabgang an der Ölereingangsseite verwenden, kann Schmiermittel ins Medium gelangen. Verwenden Sie ein Rückschlagventil der Serie AKM, um dies zu vermeiden.

3/2-Wege-Handabsperrenteil: (V)

Mit dem 3/2-Wege-Handabsperrenteil kann der im System vorhandene Restdruck in die Atmosphäre entlüftet werden.

VHS 30 - **03** **A** -

1
 2
 3
 4

- Semi-Standard: Treffen Sie jeweils eine Auswahl für **a** bis **b**.
- Symbol Semi-Standard: Geben Sie bei der Bestellung von mehr als einer Option, diese in alphabetischer Reihenfolge an.
Beispiel: VHS30-03A-RZ

	Symbol	Beschreibung	1		
			Gehäusegröße		
			20	30	40
2 Ausführung mit Gewinde	—	Rc	●	●	●
	N Anm.)	NPT	●	●	●
	F Anm.)	G	●	●	●
+					
3 Anschlussgröße	01	1/8	●	—	—
	02	1/4	●	●	—
	03	3/8	—	●	●
	04	1/2	—	—	●
	06	3/4	—	—	●
+					
4 Semi-Standard	a Durchflussrichtung	—	Durchflussrichtung: von links nach rechts		
		R	Durchflussrichtung: von rechts nach links		
	b Druckeinheit	—	Typenschild in SI-Einheiten: MPa		
		Z Anm.)	Typenschild in SI-Einheiten: psi		

Anm.) Für Ausführung mit Gewinde: nur NPT.

Technische Daten

Modell	Anschlussgröße		Technische Daten					
	EIN, AUS	ENTLÜFTUNG	EIN → AUS			AUS → ENTLÜFTUNG		
			C [dm³/s·bar]	b	Cv	C [dm³/s·bar]	b	Cv
VHS20	1/8	1/8	2.4	0.43	0.65	2.5	0.39	0.69
	1/4		3.3	0.40	0.88	3.1	0.51	0.84
VHS30	1/4	1/4	6.4	0.45	1.7	6.2	0.38	1.7
	3/8		8.3	0.41	2.3	7.0	0.41	1.9
VHS40	1/4	3/8	7.3	0.49	2.0	8.5	0.35	2.3
	3/8		10.9	0.45	3.0	11.6	0.40	3.1
	1/2		14.2	0.39	3.8	13.3	0.43	3.6
VHS40-06	3/4	1/2	18.3	0.31	5.0	17.7	0.37	4.8

Anm.) Verwenden Sie für einen reibungslosen Betrieb einen Luftfilter an der Eingangsseite.

4-fach-Zwischenverteiler: 1/8, 1/4, 3/8, 1/2

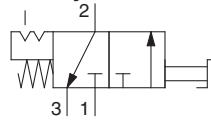
Der Druckluftanschluss ist von allen 4 Seiten möglich. Die Anschlüsse EIN/AUS haben kein Gewinde. Wenden Sie sich an SMC, wenn Sie Anschlüsse mit Gewinde (maschinell bearbeitet) benötigen.



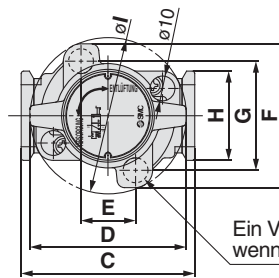
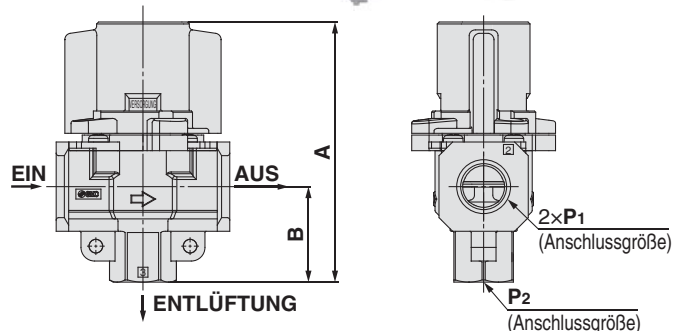
Achtung bei der Montage

1. Bei Montage des 4-fach-Zwischenverteilers direkt auf der Eingangsseite des Ölers muss zwischen Öler und 4-fach-Zwischenverteiler ein Rückschlagventil der Serie AKM verwendet werden.
2. Die herstellereitige Montage eines 4-fach-Zwischenverteilers an einem AC-Modell ist als Sonderbestellung erhältlich.

JIS-Symbol

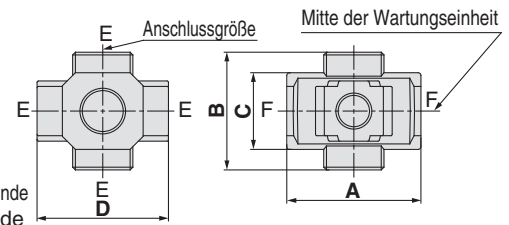


3/2-Wege-Handabsperrenteil zum Ablassen des Restdrucks



Ein Vorhängeschloss kann montiert werden, wenn der Restdruck entlüftet wurde.

Modell	Technische Daten (Standard)										
	P1	P2	A	B	C	D	E	F	G	H	I
VHS20	1/8, 1/4	1/8	66.4	22.25	40	37.5	14	46.6	33.6	28	37.5
VHS30	1/4, 3/8	1/4	80.3	29.4	53	49	19	52	38	30	49
VHS40	1/4, 3/8, 1/2	3/8	104.9	38.5	70	63	22	58	44	36	63
VHS40-06	3/4	1/2	110.4	42	75	63	22	58	44	44	63



E: 4 × Innengewinde
F: ohne Gewinde

Modell (Anm.)	Anschlussgröße	A	B	C	D	verwendbares Modell
Y24-□01-A	1/8	40	40	22	40	AC20□-A
Y24-□02-A	1/4					
Y34-□01-A	1/8	49	43	28	48	AC25□-A, AC30□-A
Y34-□02-A	1/4					
Y44-□02-A	1/4	60	48	36	54	AC40□-A
Y44-□03-A	3/8					
Y54-□03-A	3/8	72	62	40	62	AC40□-06-A
Y54-□04-A	1/2					

Anm.) □ in Modellnummern steht für den Gewindetyp. Keine Angaben erforderlich für Rc-Gewinde bitte geben Sie jedoch N für NPT-Gewinde und F für G-Gewinde an.

* EIN/AUS-Anschlüsse mit Gewinde sind als Sonderbestellung erhältlich. Bitte wenden Sie sich an SMC.

* Zwei Innensechskantstopfen sind im Paket enthalten.

Serie AC

Endstück: 1/8, 1/4, 3/8, 1/2, 3/4

Ermöglicht den Ein-/Ausbau einer Komponente, ohne dafür die Leitungen zu entfernen und erleichtert so die Wartung.



Modell (Anm.)	Anschlussgröße	A	B	D	verwendbares Modell
E200-□01-A	1/8	29.8	23.5	28	AC20□-A
E200-□02-A	1/4				
E200-□03-A	3/8				
E300-□02-A	1/4	31.8	30	30	AC25□-A, AC30□-A
E300-□03-A	3/8				
E300-□04-A	1/2				
E400-□02-A	1/4	31.8	36	36	AC40□-A
E400-□03-A	3/8				
E400-□04-A	1/2				
E400-□06-A	3/4				
E500-□06-A	3/4	31.8	40	44	AC40□-06-A

Anm.) □ in Modellnummern steht für eine Ausführung mit Gewinde. Keine Angaben erforderlich für Rc; bitte geben Sie jedoch N für NPT und F für G an.
 * Für die modulare Einheit sind zusätzliche Zwischenstücke erforderlich.
 * Die herstellerseitige Montage eines Endstücks an einem AC-Modell ist als Sonderbestellung erhältlich.

Druckschalter mit Endstück

IS10E-30□03-□-A

① ② ③ ④

- Semi-Standard: Treffen Sie jeweils eine Auswahl für **a** bis **d**.
- Symbol Semi-Standard: Geben Sie bei der Bestellung von mehr als einer Option, diese in alphanumerischer Reihenfolge an. Beispiel: IS10E-30N03-6PRZ

	Symbol	Beschreibung	① Gehäusegröße			
			20	30	40	
② Ausführung mit Gewinde	—	Rc	●	●	●	
	N (Anm.)	NPT	●	●	●	
	F (Anm.)	G	●	●	●	
③ Anschlussgröße	+					
	01	1/8	●	—	—	
	02	1/4	●	●	●	
	03	3/8	●	●	●	
	04	1/2	●	●	●	
④ Semi-Standard	+					
	a Einstelldruckbereich	6 (Anm. 1)	0.1 bis 0.4 MPa	●	●	●
			0.1 bis 0.6 MPa	●	●	●
	+					
	b Anschlusskabellänge	—	0.5 m	●	●	●
	L	3 m	●	●	●	
	Z	5 m	●	●	●	
+						
c Druckeinheit der Skalenplatte	—	MPa	●	●	●	
	P (Anm. 2)	Dualskala MPa/psi	●	●	●	
+						
d Einbaulage	—	rechts	●	●	●	
	R	links	●	●	●	

Anm. 1) Der Einstelldruckbereich von 6P (L, Z) beträgt zwischen 0.2 und 0.6 MPa (30 bis 90 psi).

Anm. 2) Für Ausführung mit Gewinde: nur NPT.

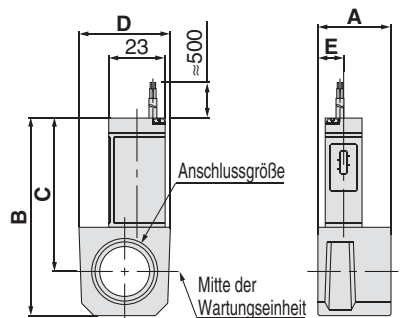
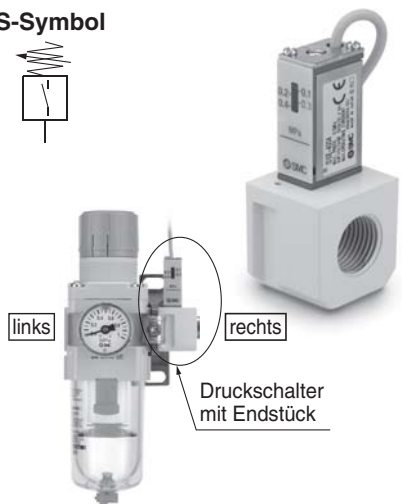
Technische Daten

Medium	Druckluft
Umgebungs- und Medientemperatur	-5 bis 60°C (ohne Gefrieren)
Prüfdruck	1.0 MPa
max. Betriebsdruck	0.7 MPa
Einstelldruckbereich (bei OFF)	0.1 bis 0.4 MPa
Hysterese	max. 0.08 MPa

Technische Daten Schalter

Kontaktkonfiguration	1a
max. Kontaktkapazität	2 VA(AC), 2 W(DC)
Betriebsspannung: AC, DC	max. 100 V
max. Betriebsstrom	12 V bis 24 V AC, DC: 50 mA 48 V AC, DC: 40 mA 100 V AC, DC: 20 mA

JIS-Symbol



Modell (Anm. 1)	Anschlussgröße	A	B	C	D	E	verwendbares Modell
IS10E-20□01-A	1/8	29.8	66.3	55.3	28	16	AC20□-A
IS10E-20□02-A	1/4						
IS10E-20□03-A	3/8						
IS10E-30□02-A	1/4	31.8	72.8	58.8	30	13	AC25□-A, AC30□-A
IS10E-30□03-A	3/8						
IS10E-30□04-A	1/2						
IS10E-40□02-A	1/4	31.8	78.8	60.8	37	12.5	Anm. 2) AC40□-A
IS10E-40□03-A	3/8						
IS10E-40□04-A	1/2						
IS10E-40□06-A	3/4						

Anm. 1) □ in Modellnummern steht für eine Ausführung mit Gewinde. Keine Angaben erforderlich für Rc; bitte geben Sie jedoch N für NPT und F für G an.

Anm. 2) Ein Druckschalter kann bei AC40□-06-A nicht montiert werden.

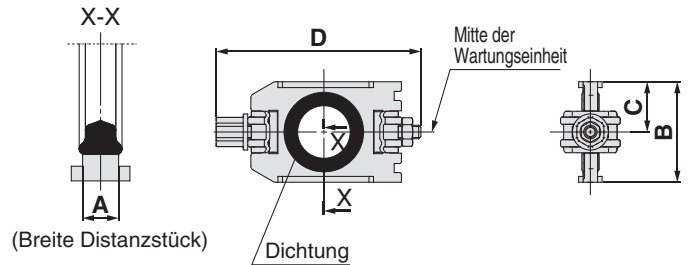
* Für die modulare Einheit sind zusätzliche Zwischenstücke erforderlich.

* Der Druckschalter bei der Ausführung AC40□-06-A kann durch Einschrauben von IS10-01 in das Endstück E500-□06-A-X501 montiert werden (mit Gewinde Rc 1/8 auf der Oberseite). Produkte mit vormontiertem Schalter sind als Sonderbestellung erhältlich. Bitte setzen Sie sich hinsichtlich ihrer Verfügbarkeit mit SMC in Verbindung.

Serie AC

Zubehör Zwischenstücke/Befestigungselemente

Zwischenstück

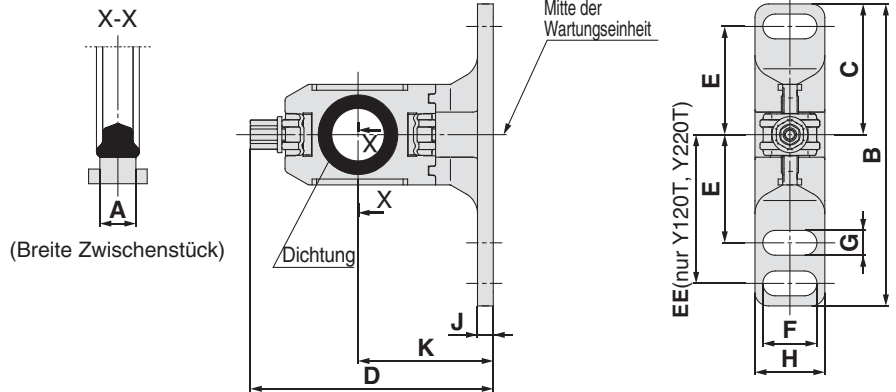


Modell	A	B	C	D	verwendbares Modell
Y200-A	3.2	22.4	11.2	44.9	AC20□-A
Y300-A	4.2	34.2	17.1	57.9	AC25□-A, AC30□-A
Y400-A	5.2	42.2	21.1	68.5	AC40□-A
Y500-A	5.2	46.2	23.1	75.6	AC40□-06-A

Ersatzteile

Bezeichnung	Material	Bestell-Nr.			
		Y200-A	Y300-A	Y400-A	Y500-A
Dichtung	HNBR	Y220P-050S	Y320P-050S	Y420P-050S	Y520P-050S

Zwischenstück mit Befestigungselement

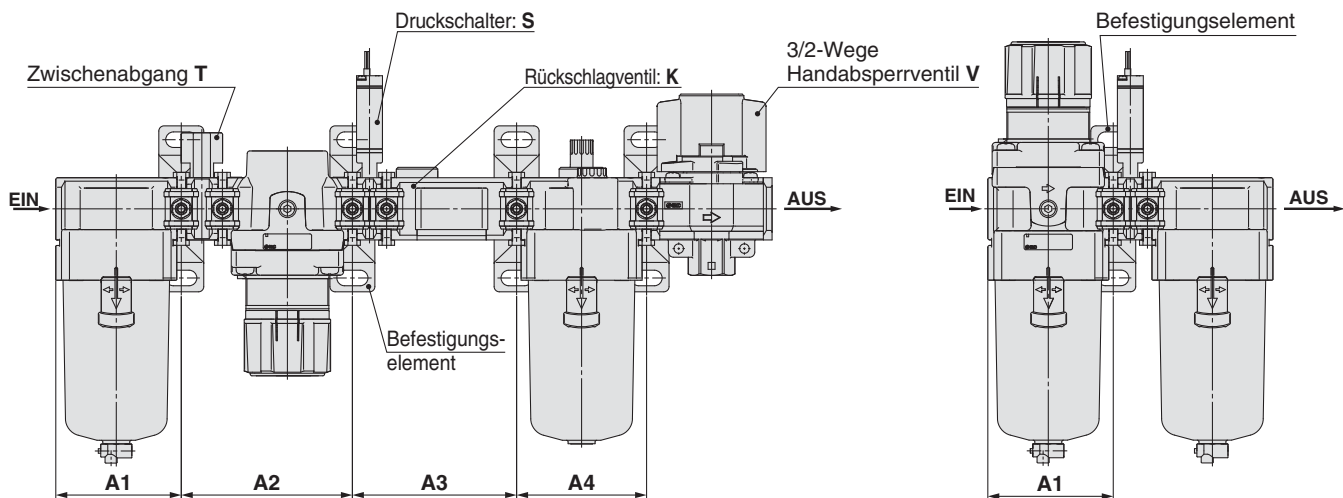


Modell	A	B	C	D	E	EE	F	G	H	J	K	verwendbares Modell
Y200T-A	3.2	67	29	53.4	24	33	12	5.5	15.5	3.5	30	AC20□-A
Y300T-A	4.2	82	41	71.5	35	—	14	7	19	4	41	AC25□-A, AC30□-A
Y400T-A	5.2	96	48	86.1	40	—	18	9	26	5	50	AC40□-A
Y500T-A	5.2	96	48	89.6	40	—	18	9	26	5	50	AC40□-06-A

Ersatzteile

Beschreibung	Material	Bestell-Nr.			
		Y200T-A	Y300T-A	Y400T-A	Y500T-A
Dichtung	HNBR	Y220P-050S	Y320P-050S	Y420P-050S	Y520P-050S

Einbaulage des Zwischenstücks mit Befestigungselement



Anbauteil	K			S		T		V			KS			KT			KV				KST		
	A1	A2	A3	A1	A2	A1	A2	A1	A2	A3	A1	A2	A3	A1	A2	A3	A1	A2	A3	A4	A1	A2	A3
Modell	A1	A2	A3	A1	A2	A1	A2	A1	A2	A3	A1	A2	A3	A1	A2	A3	A1	A2	A3	A4	A1	A2	A3
AC20-A	41.6	43.2	43.2	41.6	43.2	41.6	61	41.6	43.2	43.2	41.6	43.2	57	41.6	61	43.2	41.6	43.2	43.2	43.2	41.6	61	57
AC25-A	55.1	57.2	57.2	55.1	57.2	55.1	76	55.1	57.2	57.2	55.1	57.2	74	55.1	76	57.2	55.1	57.2	57.2	57.2	55.1	76	74
AC30-A	55.1	57.2	57.2	55.1	57.2	55.1	76	55.1	57.2	57.2	55.1	57.2	74	55.1	76	57.2	55.1	57.2	57.2	57.2	55.1	76	74
AC40-A	72.6	75.2	75.2	72.6	75.2	72.6	99	72.6	75.2	75.2	72.6	75.2	95	72.6	99	75.2	72.6	75.2	75.2	75.2	72.6	99	95
AC40-06-A	—	—	—	77.6	80.2	77.6	104	77.6	80.2	80.2	—	—	—	—	—	—	—	—	—	—	—	—	—

Anbauteil	KSV				KTV				KSTV				ST		SV			STV			TV		
	A1	A2	A3	A4	A1	A2	A3	A4	A1	A2	A3	A4	A1	A2	A1	A2	A3	A1	A2	A3	A1	A2	A3
Modell	A1	A2	A3	A4	A1	A2	A3	A4	A1	A2	A3	A4	A1	A2	A1	A2	A3	A1	A2	A3	A1	A2	A3
AC20-A	41.6	43.2	57	43.2	41.6	61	43.2	43.2	41.6	61	57	43.2	41.6	61	41.6	43.2	57	41.6	61	57	41.6	61	43.2
AC25-A	55.1	57.2	74	57.2	55.1	76	57.2	57.2	55.1	76	74	57.2	55.1	76	55.1	57.2	74	55.1	76	74	55.1	76	57.2
AC30-A	55.1	57.2	74	57.2	55.1	76	57.2	57.2	55.1	76	74	57.2	55.1	76	55.1	57.2	74	55.1	76	74	55.1	76	57.2
AC40-A	72.6	75.2	95	75.2	72.6	99	75.2	75.2	72.6	99	95	75.2	72.6	99	72.6	99	72.6	75.2	95	72.6	99	95	72.6
AC40-06-A	—	—	—	—	—	—	—	—	—	—	—	—	—	—	77.6	104	77.6	80.2	102	77.6	104	102	77.6

Anbauteil	K		S		V		KS		KV			KSV		SV	
	A1	A2	A1	A2	A1	A2	A1	A2	A1	A2	A3	A1	A2	A1	A2
Modell	A1	A2	A1	A2	A1	A2	A1	A2	A1	A2	A3	A1	A2	A1	A2
AC20A-A	41.6	43.2	41.6	41.6	43.2	41.6	57	41.6	43.2	43.2	41.6	57	43.2	41.6	57
AC30A-A	55.1	57.2	55.1	55.1	57.2	55.1	74	55.1	57.2	57.2	55.1	74	57.2	55.1	74
AC40A-A	72.6	75.2	72.6	72.6	75.2	72.6	95	72.6	75.2	75.2	72.6	95	75.2	72.6	95
AC40A-06-A	—	—	—	77.6	77.6	80.2	—	—	—	—	—	—	—	—	77.6

Anbauteil	S		T		V		V1		SV		SV1		TV		TV1	
	A1	A1	A1	A2	A1	A2	A1	A2	A1	A2	A1	A2	A1	A2	A1	A2
Modell	A1	A1	A1	A2	A1	A2	A1	A2	A1	A2	A1	A2	A1	A2	A1	A2
AC20B-A	41.6	41.6	41.6	43.2	41.6	43.2	41.6	57	41.6	43.2	41.6	61	41.6	43.2	—	—
AC25B-A	55.1	55.1	55.1	57.2	55.1	57.2	55.1	74	55.1	57.2	55.1	76	55.1	57.2	—	—
AC30B-A	55.1	55.1	55.1	57.2	55.1	57.2	55.1	74	55.1	57.2	55.1	76	55.1	57.2	—	—
AC40B-A	72.6	72.6	72.6	75.2	72.6	75.2	72.6	95	72.6	75.2	72.6	99	72.6	75.2	—	—
AC40B-06-A	77.6	77.6	77.6	80.2	77.6	80.2	77.6	102	77.6	80.2	77.6	104	77.6	80.2	—	—




Anbauteil	S		T		V			V1			SV			SV1			TV			TV1		
	A1	A2	A1	A2	A1	A2	A3	A1	A2	A3	A1	A2	A3	A1	A2	A3	A1	A2	A3	A1	A2	A3
Modell	A1	A2	A1	A2	A1	A2	A3	A1	A2	A3	A1	A2	A3	A1	A2	A3	A1	A2	A3	A1	A2	A3
AC20C-A	41.6	43.2	41.6	43.2	41.6	43.2	43.2	41.6	43.2	43.2	41.6	43.2	57	41.6	43.2	43.2	41.6	43.2	61	41.6	43.2	43.2
AC25C-A	55.1	57.2	55.1	57.2	55.1	57.2	57.2	55.1	57.2	57.2	55.1	57.2	74	55.1	57.2	57.2	55.1	57.2	76	55.1	57.2	57.2
AC30C-A	55.1	57.2	55.1	57.2	55.1	57.2	57.2	55.1	57.2	57.2	55.1	57.2	74	55.1	57.2	57.2	55.1	57.2	76	55.1	57.2	57.2
AC40C-A	72.6	75.2	72.6	75.2	72.6	75.2	75.2	72.6	75.2	75.2	72.6	75.2	95	72.6	75.2	75.2	72.6	75.2	99	72.6	75.2	75.2
AC40C-06-A	77.6	80.2	77.6	80.2	77.6	80.2	80.2	77.6	80.2	80.2	77.6	80.2	102	77.6	80.2	80.2	77.6	80.2	104	77.6	80.2	80.2

Anbauteil	S		V		V1		SV		SV1		
	A1	A1	A2	A1	A2	A1	A2	A1	A2	A1	A2
Modell	A1	A1	A2	A1	A2	A1	A2	A1	A2	A1	A2
AC20D-A	41.6	41.6	43.2	41.6	43.2	41.6	57	41.6	43.2	—	—
AC30D-A	55.1	55.1	57.2	55.1	57.2	55.1	74	55.1	57.2	—	—
AC40D-A	72.6	72.6	75.2	72.6	75.2	72.6	95	72.6	75.2	—	—
AC40D-06-A	77.6	77.6	80.2	77.6	80.2	77.6	102	77.6	80.2	—	—

A1: Maß vom Eingang bis zur Bohrungsmitte vom ersten Befestigungselement.
A2: Bohrungsabstand zwischen erstem und zweitem Befestigungselement.
A3: Bohrungsabstand zwischen zweitem und drittem Befestigungselement.
A4: Bohrungsabstand zwischen drittem und vierstem Befestigungselement.

Modulare Luftfilter

Serie AF/AFM/AFD

Luftfilter Serie AF	Modell	Anschlussgröße	Filtrationsgrad [µm]	Option
 <p>Seite 29 bis 35</p>	AF20-A	1/8, 1/4	5	Befestigungselement schwimmergesteuerter automatischer Kondensatablass
	AF30-A	1/4, 3/8		
	AF40-A	1/4, 3/8, 1/2		
	AF40-06-A	3/4		
 <p>Seite 37 bis 42</p>	AFM20-A	1/8, 1/4	0.3	Befestigungselement schwimmergesteuerter automatischer Kondensatablass
	AFM30-A	1/4, 3/8		
	AFM40-A	1/4, 3/8, 1/2		
	AFM40-06-A	3/4		
 <p>Seite 37 bis 42</p>	AFD20-A	1/8, 1/4	0.01	Befestigungselement schwimmergesteuerter automatischer Kondensatablass
	AFD30-A	1/4, 3/8		
	AFD40-A	1/4, 3/8, 1/2		
	AFD40-06-A	3/4		

AC

AF+AR+AL

AW+AL

AF+AR

AF+AFM+AR

AW+AFM

Anbauteile

AF

AFM / AFD

AR

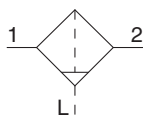
AL

AW

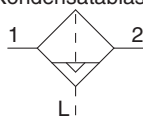
Luftfilter

AF20-A bis AF40-A

JIS-Symbol
Luftfilter



Luftfilter mit automatischen
Kondensatablass



AF20-A



AF40-A

Bestellschlüssel

AF **30** - **03** **BD** - **A**

① ② ③ ④ ⑤

• Option/Semi-Standard: Treffen Sie jeweils eine Auswahl für a bis f.
• Symbol für Option/Semi-Standard: Geben Sie bei der Bestellung von mehr als einer Option, diese in alphanumerischer Reihenfolge an.
Beispiel: AF30-03BD-R-A

	Symbol	Beschreibung	① Gehäusegröße			
			20	30	40	
② Ausführung mit Gewinde	—	Rc	●	●	●	
	N Anm. 1)	NPT	●	●	●	
	F Anm. 2)	G	●	●	●	
③ Anschlussgröße	01	1/8	●	—	—	
	02	1/4	●	●	●	
	03	3/8	—	●	●	
	04	1/2	—	—	●	
	06	3/4	—	—	●	
④ Option	a Montage	—	ohne Montageoption	●	●	●
		B Anm. 3)	mit Befestigungselement	●	●	●
	b schwimmergesteuerter automatischer Kondensatablass	—	ohne automatischen Kondensatablass	●	●	●
		C Anm. 4)	N.C. (Drucklos geschlossen) Der Ablassanschluss ist geschlossen, wenn kein Druck zugeführt wird.	●	●	●
	D Anm. 5)	N.O. (Drucklos geöffnet) Der Ablassanschluss ist geöffnet, wenn kein Druck zugeführt wird.	—	●	●	
⑤ Semi-Standard	c Behälter Anm. 6)	—	Polycarbonat	●	●	●
		C	mit Behälterschutz	●	— Anm. 7)	— Anm. 7)
	d Ablassanschluss Anm. 11)	—	mit Ablassventil	●	●	●
		J Anm. 8)	Ablass ohne Ventilfunktion 1/8	●	—	—
		W	Ablass ohne Ventilfunktion 1/4	—	●	●
		W	Ablassventil mit Schlauchtülle (für Nylonschlauch ø6 x ø4)	—	●	●
	e Durchflussrichtung	—	Durchflussrichtung: von links nach rechts	●	●	●
		R	Durchflussrichtung: von rechts nach links	●	●	●
f Druckeinheit	—	Typenschild und Warnschild für Behälter mit SI-Einheiten: MPa	●	●	●	
	Z Anm. 9)	Typenschild und Warnschild für Behälter mit SI-Einheiten: psi, °F	○ Anm. 10)	○ Anm. 10)	○ Anm. 10)	

Anm. 1) Der Ablass ohne Ventilfunktion ist NPT1/8 (verwendbar bei AF20-A) und NPT1/4 (verwendbar bei AF30-A bis AF40-A).

Der Anschluss für den Kondensatablass ist mit einer ø3/8"-Steckverbindung versehen (verwendbar bei AF30-A bis AF40-A).

Anm. 2) Der Ablass ohne Ventilfunktion ist G1/8 (verwendbar bei AF20-A) und G1/4 (verwendbar bei AF30-A bis AF40-A).

Anm. 3) Das Befestigungselement ist bei Auslieferung nicht montiert, sondern wird lose beigelegt. Im Lieferumfang sind 2 Befestigungsschrauben enthalten.

Anm. 4) Wenn kein Druck zugeführt wird, verbleibt das Kondensat, das nicht ausreichend ist, um den automatischen Kondensatablass-Mechanismus auszulösen, im Behälter. Es wird empfohlen, vor dem Abschluss der Tätigkeiten am Tagesende das restliche Kondensat abzulassen.

Anm. 5) Bei einem kleinen Verdichter (0.75 kW, Durchflussleistung unter 100 L/min[ANR]) kann es bei Betriebsstart zu Luftleckagen aus dem Ablassventil kommen. Die N.C.-Ausführung wird empfohlen.

Anm. 6) Siehe "Chemische Daten" auf Seite 32 für die Chemikalienbeständigkeit des Behälters.

Anm. 7) Standardmaterial (Polycarbonat)

Anm. 8) Ohne Ventilfunktion.

Anm. 9) Für Ausführung mit Gewinde: NPT.

Anm. 10) ○: Für Ausführung mit Gewinde: nur NPT

Anm. 11) Nicht erhältlich bei schwimmergesteuerten Kondensatablass (Symbol C oder D)

Technische Daten (Standard)

Modell	AF20-A	AF30-A	AF40-A	AF40-06-A
Anschlussgröße	1/8, 1/4	1/4, 3/8	1/4, 3/8, 1/2	3/4
Medium	Druckluft			
Umgebungs- und Medientemperatur	-5 bis 60°C (ohne Gefrieren)			
Prüfdruck	1.5 MPa			
max. Betriebsdruck	1.0 MPa			
Nenn-Filtrationsvermögen	5 µm			
Ablasskapazität [cm³]	8	25	45	
Behältermaterial	Polycarbonat			
Behälterschutz	Semi-Standard (Stahl)		Standard (Polycarbonat)	
Gewicht [kg]	0.08	0.18	0.36	0.41

Optionen / Bestell-Nr.

Optionen	Modell			
	AF20-A	AF30-A	AF40-A	AF40-06-A
Befestigungselement ^{Anm. 1)}	AF22P-050AS	AF32P-050AS	AF42P-050AS	AF42P-070AS
schwimmgesteuerter automatischer Kondensatablass ^{Anm. 2) Anm. 3)}	N.C.	AD27-A	AD37-A	AD47-A
	N.O.	—	AD38-A	AD48-A

Bestell-Nr. Semi-Standard/Behälter

Technische Daten Semi-Standard					Modell				
Behältermaterial	Anm. 2) Anm. 3) schwimmgesteuerter automatischer Kondensatablass		Anm. 3) mit Ablass ohne Ventulfunktion	mit Schlauch-tülle	mit Behälter-schutz	AF20-A	AF30-A	AF40-A	AF40-06-A
	N.C.	N.O.							
Behälter aus Polycarbonat	—	—	—	—	●	C2SF-C-A	—	—	—
	●	—	—	—	●	AD27-C-A	—	—	—
	—	—	●	—	—	C2SF-J-A	C3SF-J-A	C4SF-J-A	
	—	—	—	●	—	—	C3SF-W-A	C4SF-W-A	
	—	—	●	—	●	C2SF-CJ-A	—	—	—

Anm. 1) Im Lieferumfang sind das Befestigungselement und 2 Befestigungsschrauben enthalten.

Anm. 2) Min. Betriebsdruck: N.O.-Ausführung—0.1 MPa; N.C.-Ausführung—0.1 MPa (AD27-A) und 0.15 MPa (AD37-A/47-A).

Bitte wenden Sie sich für die Behälter mit Druck- und Temperaturangaben in psi und °F an SMC.

Anm. 3) Bitte wenden Sie sich hinsichtlich der passenden Ablassleitungen für NPT- oder G-Anschlüsse an SMC.

Anm.) Der Behälter ist bei den Ausführungen AF20-A bis AF40-A mit einem O-Ring ausgestattet.

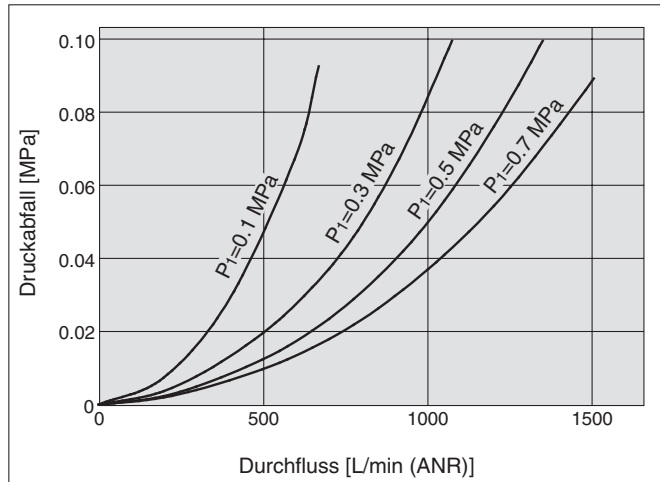
AC
 AF+AR+AL
 AW+AL
 AF+AR
 AF+AFM+AR
 AW+AFM
 Anbauteile
 AF
 AFM / AFD
 AR
 AL
 AW

Serie AF20-A bis AF40-A

Durchfluss-Kennlinien (Richtwerte)

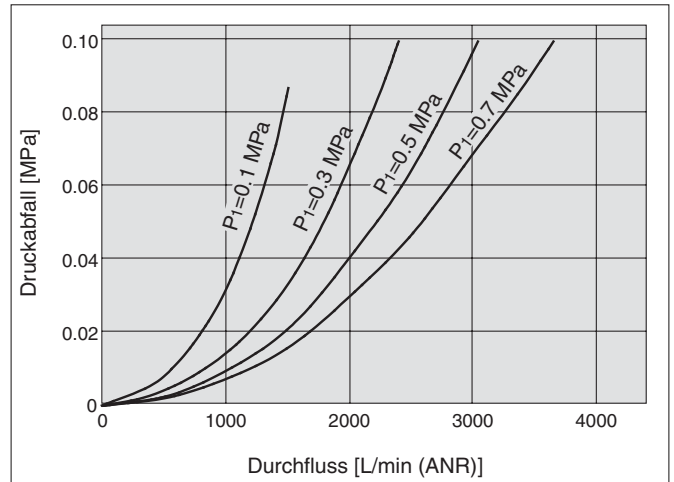
AF20-A

Rc1/4



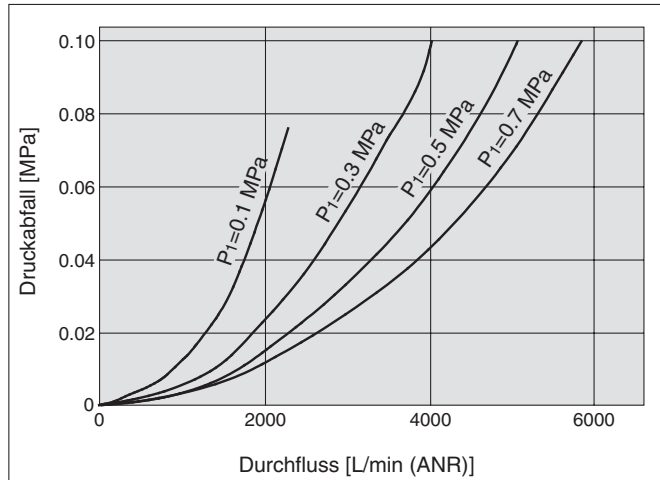
AF30-A

Rc3/8



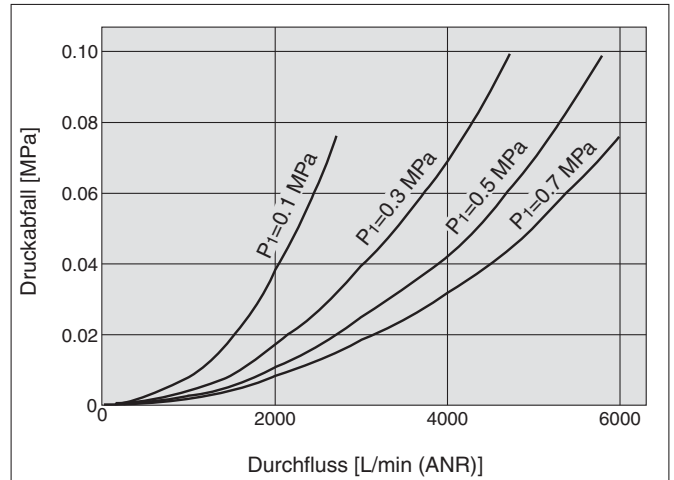
AF40-A

Rc1/2



AF40-06-A

Rc3/4



⚠️ Produktspezifische Sicherheitshinweise

Vor der Inbetriebnahme durchlesen. Sicherheitshinweise finden Sie auf der Umschlagseite, unter "Sicherheitshinweise zum Umgang mit SMC-Produkten" (M-EU03-3B-DE) und in der Bedienungsanleitung der jeweiligen Wartungseinheit.

Hinweise zu Konstruktion und Auswahl

⚠️ Warnung

- Die Standard-Behälter des Luftfilters, Filter-Regler und des Ölers sowie die Sichtkuppel des Ölers und der Behälterschut sind aus Polycarbonat. Verwenden Sie diese daher nicht in Umgebungen, in denen sie organischen Lösungsmitteln, Chemikalien, Schneidöl, synthetischen Ölen, Alkali oder Gewindeversiegelungsmitteln ausgesetzt sind oder mit diesen Stoffen in Kontakt kommen.

Auswirkungen von ätzenden Gasen, organischen Lösungsmitteln und Chemikalien und Orte, an denen diese sich wahrscheinlich am Gerät anlagern könnten. Chemische Daten für Substanzen, die zur Beschädigung führen (Richtwerte)

Ausführung	chemische Bezeichnung	Anwendungsbeispiele	Material
			Polycarbonat
Säure	Salzsäure Schwefelsäure, Phosphorsäure Chromsäure	saure Reinigungsflüssigkeit für Metalle	△
Base	Natriumhydroxid (Natronlauge) Kaliumcarbonat Kalziumhydroxid Ammoniakwasser Natriumcarbonat	Entfettung von Metallen Gewerbesalze wasserlösliches Schneidöl	×
anorganische Salze	Natriumsulfid Kaliumsulfat Natriumsulfat	—	×
Chlorlösungsmittel	Tetrachlorkohlenstoff Chloroform Ethylenchlorid Methylenchlorid	Reinigungsflüssigkeit für Metalle Druckertinte Dilution	×
Aromaten	Benzol Toluen Farbverdünner	Beschichtungen chemische Reinigung	×
Keton	Aceton Methylethylketon Cyclohexan	fotografischer Film chemische Reinigung Textilindustrie	×
Alkohol	Ethylalkohol IPA Methylalkohol	Frostschutz Klebstoffe	△
Öl	Benzin Kerosin	—	×
Ester	Phthalsäuredimethyl Phthalsäuredimethyl Essigsäure	synthetisches Öl Zusatzstoffe gegen Rostbildung	×
Ether	Methylether Ethylether	Zusatzstoffe für Bremsöl	×
Amino	Methylamino	Schneidöl Zusatzstoffe für Bremsöl Vulkanisierungsbeschleuniger	×
Sonstige	Gewindeversiegelungsmittel Meerwasser Leckagetester	—	×

△ : Auswirkungen möglich × : Auswirkungen treten auf

Wartung

⚠️ Warnung

- Tauschen Sie das Filterelement alle 2 Jahre aus bzw. wenn der Druckabfall 0.1 MPa erreicht, um Schäden zu vermeiden.

Montage und Einstellung

⚠️ Achtung

- Bei Installation des Behälters am Luftfilter darauf achten, dass der Verriegelungsknopf mit der Nut auf der Vorderseite (bzw. Rückseite) des Gehäuses ausgerichtet ist, um zu vermeiden, dass der Behälter herunterfällt oder beschädigt wird.



AC

AF+AR+AL

AW+AL

AF+AR

AF+AFM+AR

AW+AFM

Anbauteile

AF

AFM / AFD

AR

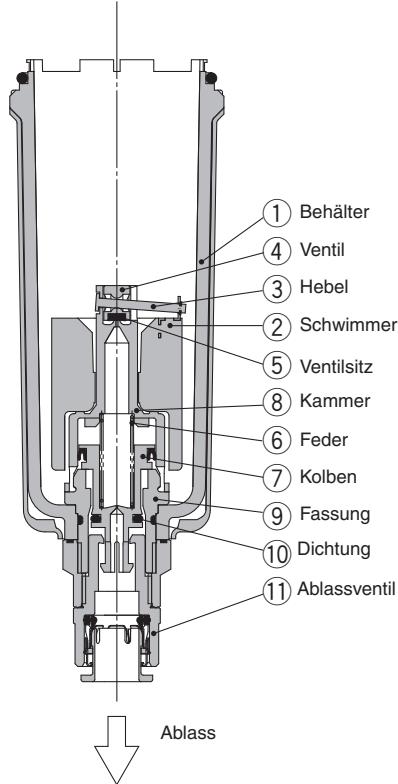
AL

AW

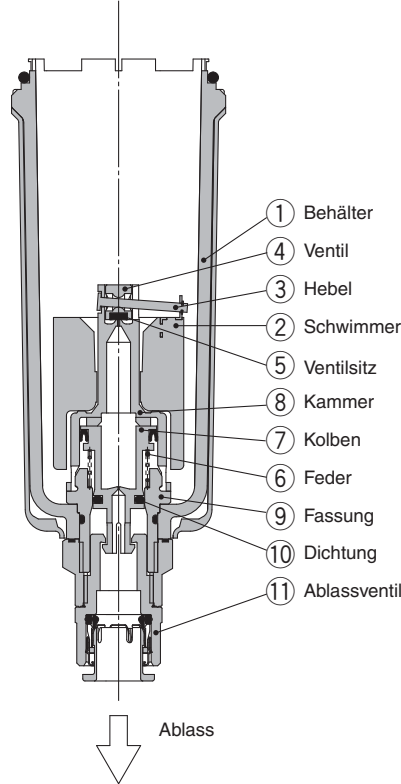
Serie AF20-A bis AF40-A

Funktionsprinzip: schwimmergesteuerter automatischer Kondensatablass

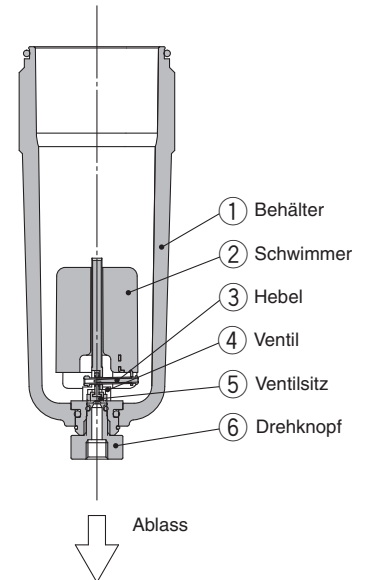
Ausführung N.O.:
AD38-A, AD48-A
(drucklos geöffnet)



Ausführung N.C.:
AD37-A, AD47-A
(drucklos geschlossen)



Kompakter, automatischer Kondensatablass
Ausführung N.C.: AD27-A
(drucklos geschlossen)



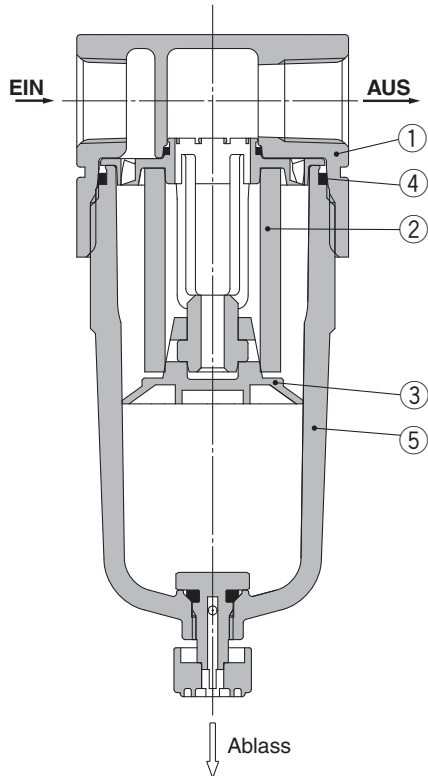
- Bei Ablassen des Drucks im Behälterinneren:**
Bei Ablassen des Drucks aus dem Behälter ① senkt sich der Kolben ⑦ durch die Feder ⑥.
Die Wirkung der Dichtung ⑩ wird unterbrochen und Luft von außen strömt über die Öffnung der Fassung ⑨ und den Ablasshahn ⑪ in den Behälter ①.
Im Behälter ① vorhandene Kondensatansammlungen werden deshalb über das Ablassventil abgelassen.
- Bei Druckbeaufschlagung des Behälterinneren:**
Steigt der Druck über 0.1 MPa, übersteigt die Kraft des Kolbens ⑦ die Federkraft ⑥ und der Kolben bewegt sich nach oben.
Dadurch wird die Dichtung ⑩ nach oben gedrückt und schließt das Innere des Behälters ① hermetisch ab.
Hat sich kein Kondensat im Behälter ① angesammelt, wird der Schwimmer ② durch sein Eigengewicht nach unten gezogen und drückt das Ventil ④, das an den Hebel ③ angeschlossen ist, auf den Ventilsitz ⑤.
- Bei Kondensatansammlung im Behälter:**
Der Schwimmer ② steigt durch den Auftrieb und öffnet die am Ventilsitz ⑤ entstandene Dichtstelle.
Dadurch kann der Druck im Inneren des Behälters ① in die Kammer ⑧ gelangen. Der Druck in der Kammer ⑧ und die Federkraft ⑥ ziehen den Kolben nach unten ⑦.
Dadurch wird die Wirkung der Dichtung ⑩ unterbrochen, und das im Behälter ① angesammelte Kondensat wird über das Ablassventil ⑪ abgelassen.
Dreht man das Ablassventil ⑪ von Hand gegen den Uhrzeigersinn, senkt sich der Kolben ⑦, wodurch sich die Dichtung ⑩ öffnet und das Kondensat abfließen kann.

- Bei Ablassen des Drucks im Behälterinneren:**
Selbst wenn der Druck im Behälterinneren ① abgelassen wird, hält die Feder ⑥ den Kolben ⑦ in seiner oberen Position.
Dadurch bleibt die durch die Dichtung ⑩ erzeugte Dichtwirkung aufrecht und schottet somit die Außenluft vom Inneren des Behälters ① ab.
Auch wenn sich dann eine gewisse Menge an Kondensat innerhalb des Behälters ① ansammelt, wird dieses nicht abgelassen.
- Bei Druckbeaufschlagung des Behälterinneren:**
Selbst bei Druckbeaufschlagung des Behälterinneren ① hält das Zusammenwirken von Federkraft ⑥ und Druck im Behälterinneren ① den Kolben ⑦ in seiner oberen Position.
Dadurch bleibt die durch die Dichtung ⑩ erzeugte Dichtwirkung aufrecht und schottet somit die Außenluft vom Inneren des Behälters ① ab.
Hat sich kein Kondensat im Behälter ① angesammelt, wird der Schwimmer ② durch sein Eigengewicht nach unten gezogen und drückt das Ventil ④, das an den Hebel ③ angeschlossen ist, auf den Ventilsitz ⑤.
- Bei Kondensatansammlung im Behälter:**
Der Schwimmer ② steigt durch den Auftrieb und öffnet die am Ventilsitz ⑤ vorhandene Dichtstelle.
Der Druck geht vom Behälter zur Kammer ⑧.
Der Druck in der Kammer ⑧ ist somit höher als die Federkraft ⑥ und drückt den Kolben ⑦ nach unten.
Dadurch wird die Wirkung der Dichtung ⑩ unterbrochen, und das im Behälter ① angesammelte Kondensat wird über das Ablassventil ⑪ abgelassen.
Dreht man das Ablassventil ⑪ von Hand gegen den Uhrzeigersinn, senkt sich der Kolben ⑦, wodurch sich die Dichtung ⑩ öffnet und das Kondensat abfließen kann.

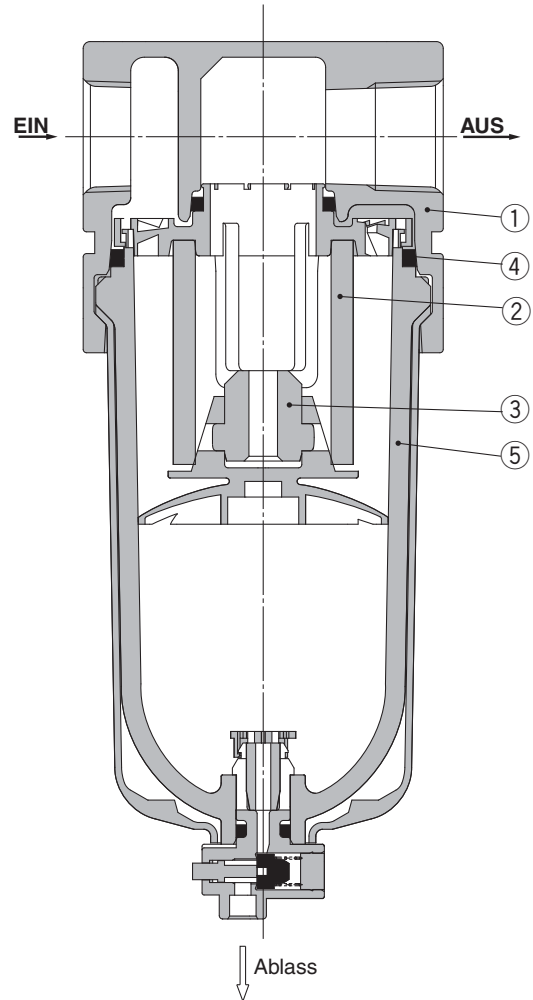
- Bei Ablassen des Drucks im Behälterinneren:**
Selbst wenn der Druck im Behälterinneren ① abgelassen wird, wird durch das Gewicht des Schwimmers ② das Ventil ④, das an den Hebel ③, angeschlossen ist, auf den Ventilsitz ⑤ gedrückt.
Dadurch ist das Innere des Behälters ① von der Außenluft hermetisch abgeschlossen.
Auch wenn sich dann eine gewisse Menge an Kondensat innerhalb des Behälters ① ansammelt, wird dieses nicht abgelassen.
- Bei Druckbeaufschlagung des Behälterinneren:**
Selbst bei Druckbeaufschlagung des Behälterinneren ①, drücken das Gewicht des Schwimmers ② und der auf das Ventil ④ wirkende Differenzdruck auf den Ventilsitz ⑤ und die Außenluft wird aus dem Inneren des Behälters ① ausgesperrt.
- Bei Kondensatansammlung im Behälter:**
Der Schwimmer ② steigt durch den Auftrieb und unterbricht die Dichtwirkung am Ventilsitz ⑤.
Das Kondensat im Inneren des Behälters ① läuft über den Drehknopf ⑥ ab.
Dreht man den Drehknopf ⑥ von Hand gegen den Uhrzeigersinn, bewegt er sich nach unten und unterbricht dadurch die Dichtwirkung am Ventilsitz ⑤, wodurch das Kondensat abfließen kann.

Konstruktion

AF20-A



AF30-A bis AF40-06-A



Stückliste

Pos.	Bezeichnung	Material	Farbe
1	Gehäuse	Aluminium-Druckguss	platin Silber

Ersatzteile

Pos.	Bezeichnung	Material	Bestell-Nr.			
			AF20-A	AF30-A	AF40-A	AF40-06-A
2	Filterelement	Vliesstoff	AF20P-060S	AF30P-060S	AF40P-060S	
3	Trennkappe	PBT	AF22P-040S	AF32P-040S	AF42P-040S	
4	O-Ring für Behälter	NBR	C2SFP-260S	C32FP-260S	C42FP-260S	
5	Behälterbaugruppe <small>Anm.)</small>	Polycarbonat	C2SF-A	C3SF-A	C4SF-A	

Anm.) Der O-Ring des Behälters wird mitgeliefert. Wenden Sie sich bitte an SMC bezüglich der Verfügbarkeit von Behältern mit Druckangaben in PSI- und Temperaturangaben in °F.

AC

AF+AR+AL

AW+AL

AF+AR

AF+AFM+AR

AW+AFM

Anbauteile

AF

AFM / AFD

AR

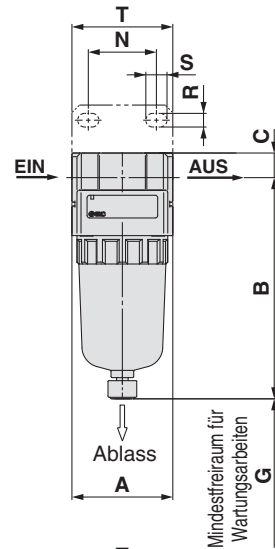
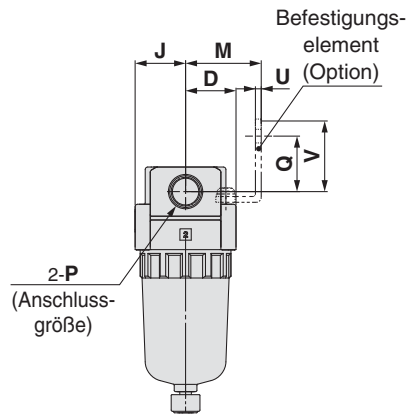
AL

AW

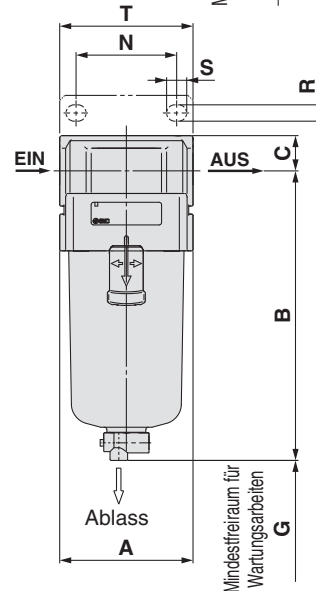
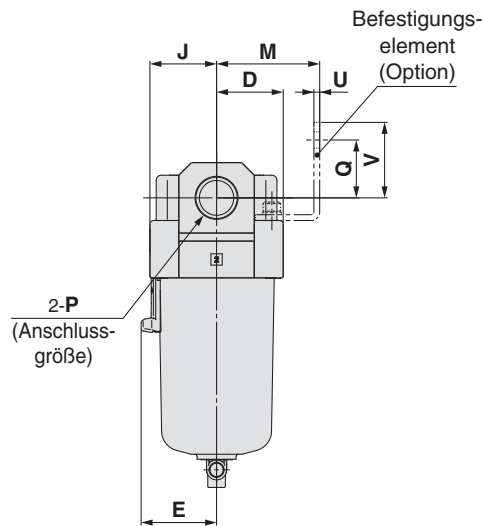
Serie AF20-A bis AF40-A

Abmessungen

AF20-A



AF30-A bis AF40-06-A



Modell	AF20-A		AF30-A bis AF40-06-A			
	Technische Daten optional/Semi-Standard	mit automatischem Kondensatablass (N.C.)	mit Ablass ohne Ventilfunktion	mit automatischem Kondensatablass (N.O./N.C.)	mit Ablass ohne Ventilfunktion	Ablassventil mit Schlauchtülle
Modell						

Modell	Abmessungen ohne Zubehör								Optionen								
									mit Montage eines Befestigungselementes							mit automatischem Kondensatablass	
	P	A	B	C	D	E	G	J	M	N	Q	R	S	T	U	V	B
AF20-A	1/8, 1/4	40	87.6	9.8	20	—	25	20	30	27	22	5.4	8.4	40	2.3	28	104.9
AF30-A	1/4, 3/8	53	115.1	14	26.7	30	35	26.7	41	40	23	6.5	8	53	2.3	30	156.8
AF40-A	1/4, 3/8, 1/2	70	147.1	18	35.5	38.4	40	35.5	50	54	26	8.5	10.5	70	2.3	35	186.9
AF40-06-A	3/4	75	149.1	20	35.5	38.4	40	35.5	50	54	25	8.5	10.5	70	2.3	34	188.9

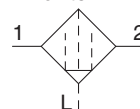
Modell	Technische Daten Semi-Standard	
	mit Schlauchtülle	mit Ablass ohne Ventilfunktion
	B	B
AF20-A	—	91.4
AF30-A	123.6	121.9
AF40-A	155.6	153.9
AF40-06-A	157.6	155.9

AW
AL
AR
AFM / AFD
AF
Anbauteile
AW+AFM
AF+AFM+AR
AF+AR
AW+AL
AF+AR+AL
AC

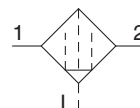
Mikrofilter AFM20-A bis AFM40-A Submikrofilter AFD20-A bis AFD40-A

- Serie AFM Nenn-Filtrationsvermögen: 0.3 µm
- Serie AFD Nenn-Filtrationsvermögen: 0.01 µm

JIS-Symbol
Mikrofilter



Submikrofilter



AFM20-A



AFM40-A



AFD20-A



AFD40-A

Bestellschlüssel

AFM **30** - **03** **BD** - **A**
 AFD **30** - **03** **BD** - **A**

① ② ③ ④ ⑤

- Option/Semi-Standard: Treffen Sie jeweils eine Auswahl für a bis f.
- Symbol für Option/Semi-Standard: Geben Sie bei der Bestellung von mehr als einer Option, diese in alphanumerischer Reihenfolge an. Beispiel: AFM30-03BD-R-A

	Symbol	Beschreibung	① Gehäusegröße			
			20	30	40	
② Ausführung mit Gewinde:	—	Rc	●	●	●	
	N Anm. 1)	NPT	●	●	●	
	F Anm. 2)	G	●	●	●	
+						
③ Anschlussgröße	01	1/8	●	—	—	
	02	1/4	●	●	●	
	03	3/8	—	●	●	
	04	1/2	—	—	●	
	06	3/4	—	—	●	
+						
④ Option	a Montage	—	ohne Montageoption			
		B Anm. 3)	mit Befestigungselement			
	+					
	b schwimmergesteuerter automatischer Kondensatablass	—	ohne automatischen Kondensatablass			
C Anm. 4)		N.C. (Drucklos geschlossen) Der Ablassanschluss ist geschlossen, wenn kein Druck zugeführt wird.				
D Anm. 5)	N.O. (Drucklos geöffnet) Der Ablassanschluss ist geöffnet, wenn kein Druck zugeführt wird.					
+						
⑤ Semi-Standard	c Behälter Anm. 6)	—	Polycarbonat			
		C	mit Behälterschutz			
	+					
	d Ablassanschluss Anm. 11)	—	mit Ablassventil			
		J Anm. 8)	Ablass ohne Ventilfunktion 1/8			
		W	Ablass ohne Ventilfunktion 1/4			
	e Durchflussrichtung	—	Durchflussrichtung: von links nach rechts			
		R	Durchflussrichtung: von rechts nach links			
	+					
	f Druckeinheit	—	Typenschild und Warnschild für Behälter mit SI-Einheit: MPa			
Z Anm. 9)		Typenschild und Warnschild für Behälter mit SI-Einheit: psi, °F				
			○ Anm. 10)	○ Anm. 10)	○ Anm. 10)	

Anm. 1) Der Ablass ohne Ventilfunktion ist NPT1/8 (verwendbar bei AFM20-A, AFD20-A) und NPT1/4 (verwendbar bei AFM30-A/40-A, AFD30-A/40-A).

Der Anschluss für den Kondensatablass ist mit einer ø3/8"-Steckverbindung versehen (verwendbar bei AFM30-A/40-A, AFD30-A/40-A).

Anm. 2) Der Ablass ohne Ventilfunktion ist G1/8 (verwendbar bei AFM20-A, AFD20-A) und G1/4 (verwendbar bei AFM30-A/40-A, AFD30-A/40-A).

Anm. 3) Das Befestigungselement ist bei Auslieferung nicht montiert, sondern wird lose beigelegt. Im Lieferumfang sind 2 Befestigungsschrauben enthalten.

Anm. 4) Wenn kein Druck zugeführt wird, verbleibt das Kondensat, das nicht ausreichend ist, um den automatischen Kondensatablass-Mechanismus auszulösen, im Behälter. Es wird empfohlen, vor dem Abschluss der Tätigkeiten am Tagesende das restliche Kondensat abzulassen.

Anm. 5) Bei einem kleinen Verdichter (0.75 kW, Durchflussleistung unter 100 L/min[ANR]) kann es bei Betriebsstart zu Luftleckagen aus dem Ablassventil kommen. Die N.C.-Ausführung wird empfohlen.

Anm. 6) Siehe "Chemische Daten" auf Seite 40 für die Chemikalienbeständigkeit des Behälters.

Anm. 7) Standardmaterial (Polycarbonat)

Anm. 8) Ohne Ventilfunktion.

Anm. 9) Für Ausführung mit Gewinde: NPT.

Anm. 10) ○: Für Ausführung mit Gewinde: nur NPT

Anm. 11) Nicht erhältlich bei schwimmergesteuerten Kondensatablass. (Symbol C oder D)

Mikrofilter *Serie AFM20-A bis AFM40-A*

Submikrofilter *Serie AFD20-A bis AFD40-A*

Technische Daten (Standard)

Modell		AFM20-A AFD20-A	AFM30-A AFD30-A	AFM40-A AFD40-A	AFM40-06-A AFD40-06-A
Anschlussgröße		1/8, 1/4	1/4, 3/8	1/4, 3/8, 1/2	3/4
Medium		Druckluft			
Umgebungs- und Medientemperatur		- 5 bis 60°C (ohne Gefrieren)			
Prüfdruck		1.5 MPa			
max. Betriebsdruck		1.0 MPa			
min. Betriebsdruck		0.05 MPa			
Nenn-Filtrationsvermögen	AFM20-A bis AFM40-06-A	0.3 µm (99.9%-ige Partikelfiltration)			
	AFD20-A bis AFD40-06-A	0.01 µm (99.9%-ige Partikelfiltration)			
Ölnebelkonzentration am Ausgang	AFM20-A bis AFM40-06-A	MAX 1.0 mg/m ³ (ANR) (≈0.8 ppm) ^{Anm. 2) Anm. 3)}			
	AFD20-A bis AFD40-06-A	MAX 0.1 mg/m ³ (ANR) (vor der Sättigung mit Öl 0.01 mg/m ³ (ANR) oder weniger ≈ 0.008 ppm) ^{Anm. 2) Anm. 3)}			
Nenndurchfluss [L/min (ANR)] ^{Anm. 1)}	AFM20-A bis AFM40-06-A	200	450	1100	
	AFD20-A bis AFD40-06-A	120	240	600	
Ablasskapazität [cm³]		8	25	45	
Behältermaterial		Polycarbonat			
Behälterschutz		Semi-Standard (Stahl)	Standard (Polycarbonat)		
Gewicht [kg]		0.09	0.19	0.38	0.43

Anm. 1) Bedingungen: Eingangsdruck: 0.7 MPa; der Nenndurchfluss variiert je nach Eingangsdruck. Der Luftvolumenstrom muss innerhalb des Nenn-Volumenstroms liegen, um ein Ausfließen von Öl auf der Ausgangsseite zu verhindern.

Anm. 2) Bei einer Verdichter-Ölnebelabgabe von 30 mg/m³ (ANR).

Anm. 3) Der Behälter-O-Ring sowie alle anderen O-Ringe sind leicht geschmiert.

Optionen / Bestell-Nr.

Optionen		Modell			
		AFM20-A AFD20-A	AFM30-A AFD30-A	AFM40-A AFD40-A	AFM40-06-A AFD40-06-A
Befestigungselement ^{Anm. 1)}		AF22P-050AS	AF32P-050AS	AF42P-050AS	AF42P-070AS
schwimmergesteuerter automatischer Kondensatablass ^{Anm. 2) Anm. 3)}	N. C.	AD27-A	AD37-A	AD47-A	
	N. O.	—	AD38-A	AD48-A	

Bestell-Nr. Semi-Standard/Behälter

Technische Daten Semi-Standard						Modell			
Behältermaterial	^{Anm. 2) Anm. 3)} schwimmergesteuerter automatischer Kondensatablass		^{Anm. 3)} mit Ablass ohne Ventulfunktion	mit Schlauch-tülle	mit Behälter-schutz	AFM20-A AFD20-A	AFM30-A AFD30-A	AFM40-A AFD40-A	AFM40-06-A AFD40-06-A
	N. C.	N. O.							
Polycarbonat	—	—	—	—	●	C2SF-C-A	—	—	
	●	—	—	—	●	AD27-C-A	—	—	
	—	—	●	—	—	C2SF-J-A	C3SF-J-A	C4SF-J-A	
	—	—	—	●	—	—	C3SF-W-A	C4SF-W-A	
	—	—	●	—	●	C2SF-CJ-A	—	—	

Anm. 1) Im Lieferumfang sind das Befestigungselement und 2 Befestigungsschrauben enthalten.

Anm. 2) Min. Betriebsdruck: N.O.-Ausführung=0.1 MPa; N.C.-Ausführung=0.1 MPa (AD27-A) und 0.15 MPa (AD37-A/47-A).

Bitte wenden Sie sich für Behälter mit Druck- und Temperaturangaben in psi und °F an SMC.

Anm. 3) Bitte wenden Sie sich hinsichtlich der passenden Ablassleitungen für NPT- oder G-Anschlüsse an SMC.

Anm. 4) Die Behälter-Baugruppe beinhaltet den Behälter-O-Ring.

AC
 AF+AR+AL
 AW+AL
 AF+AR
 AF+AFM+AR
 AW+AFM
 Anbauteile
 AF
 AFM / AFD
 AR
 AL
 AW

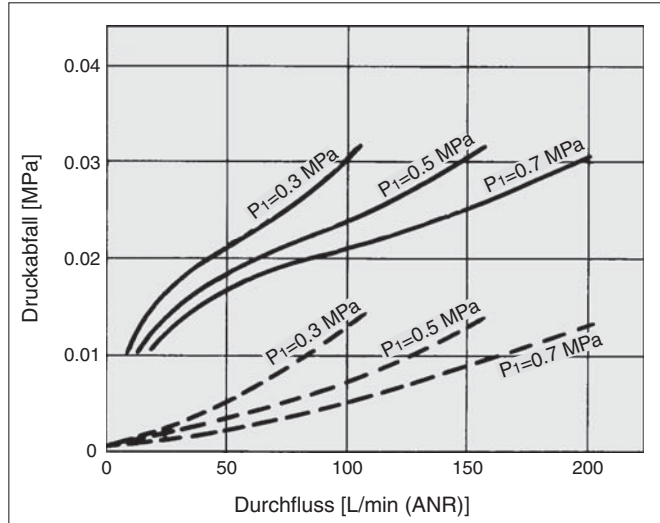
Serie AFM20-A bis AFM40-A

Serie AFD20-A bis AFD40-A

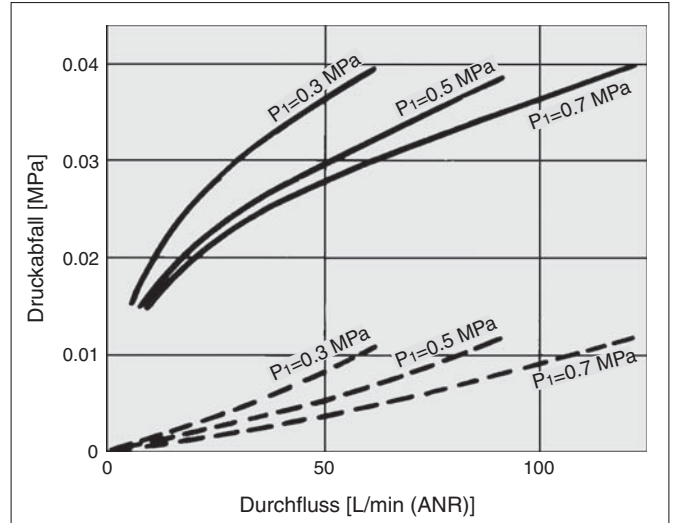
Durchfluss-Kennlinien (Richtwerte)

— : öligesättigtes Element
 - - - : Ausgangszustand

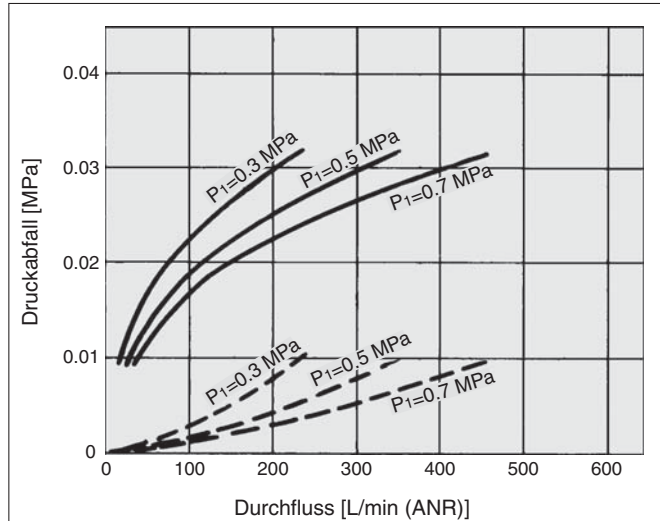
AFM20-A



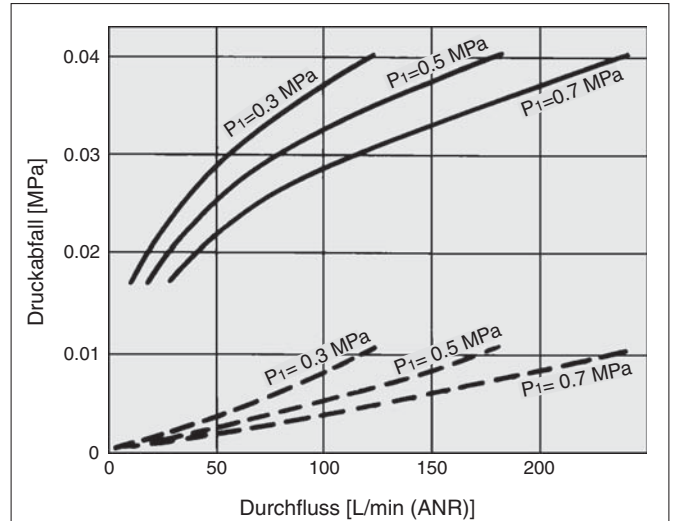
AFD20-A



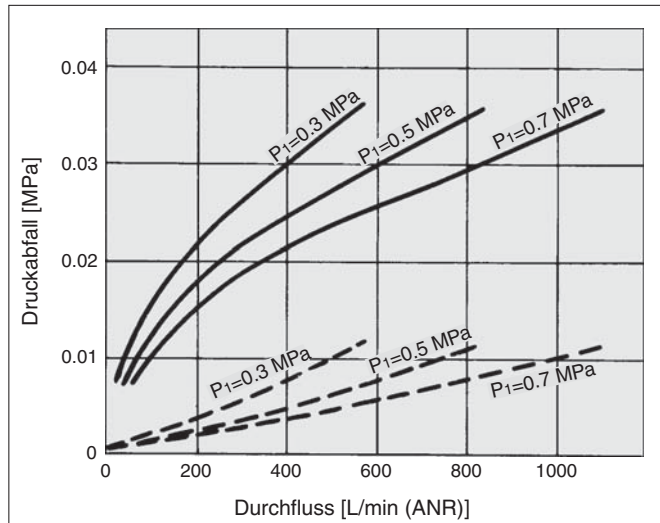
AFM30-A



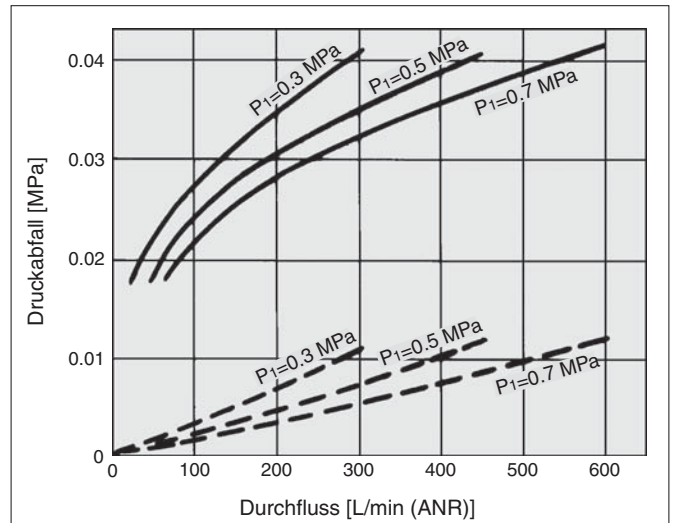
AFD30-A



AFM40-A



AFD40-A



⚠️ Produktspezifische Sicherheitshinweise

Bitte vor der Inbetriebnahme beachten: Bitte vor der Inbetriebnahme durchlesen.
Sicherheitshinweise finden Sie auf der Umschlagseite, unter "Sicherheitshinweise zum Umgang mit SMC-Produkten" (M-EU03-3B-DE) und in der Bedienungsanleitung der jeweiligen Wartungseinheit.

Hinweise zu Konstruktion und Auswahl

⚠️ Warnung

- Die Standard-Behälter des Luftfilters, Filter-Reglers und des Ölers sowie die Sichtkuppel des Ölers und der Behälterschutz sind aus Polycarbonat. Verwenden Sie diese daher nicht in Umgebungen, in denen sie organischen Lösungsmitteln, Chemikalien, Schneidöl, synthetischen Ölen, Alkali oder Gewindeversiegelungsmitteln ausgesetzt sind oder mit diesen Stoffen in Kontakt kommen.

Auswirkungen von ätzenden Gasen, organischen Lösungsmitteln und Chemikalien und Orte, an denen diese sich wahrscheinlich am Gerät anlagern könnten. Chemische Daten für Substanzen, die zur Beschädigung führen (Richtwerte)

Ausführung	chemische Bezeichnung	Anwendungsbeispiele	Material
			Polycarbonat
Säure	Salzsäure Schwefelsäure, Phosphorsäure Chromsäure	saure Reinigungsflüssigkeit für Metalle	△
Base	Natriumhydroxid (Natronlauge) Kaliumcarbonat Kalziumhydroxid Ammoniakwasser Natriumcarbonat	Entfettung von Metallen Gewerbesalze wasserlösliches Schneidöl	×
anorganische Salze	Natriumsulfid Kaliumsulfat Natriumsulfat	—	×
Chlorlösungsmittel	Tetrachlorkohlenstoff Chloroform Ethylenchlorid Methylenchlorid	Reinigungsflüssigkeit für Metalle Druckertinte Dilution	×
Aromaten	Benzol Toluol Farbverdünner	Beschichtungen chemische Reinigung	×
Keton	Aceton Methylethylketon Cyclohexan	fotografischer Film chemische Reinigung Textilindustrie	×
Alkohol	Ethylalkohol IPA Methylalkohol	Frostschutz Klebstoffe	△
Öl	Benzin Kerosin	—	×
Ester	Phthalsäuredimethyl Phthalsäuredimethyl Essigsäure	synthetisches Öl Zusatzstoffe gegen Rostbildung	×
Ether	Methylether Ethylerther	Zusatzstoffe für Bremsöl	×
Amino	Methylamino	Schneidöl Zusatzstoffe für Bremsöl Vulkanisierungsbeschleuniger	×
Sonstige	Gewindeversiegelungsmittel Meerwasser Leckagetester	—	×

△ : Auswirkungen möglich × : Auswirkungen treten auf

Druckluftversorgung

⚠️ Achtung

- Installieren Sie einen Luftfilter (Serie AF) als Vorfilter auf der Eingangsseite des Mikrofilters, um ein vorzeitiges Verstopfen zu verhindern.
- Installieren Sie einen Mikrofilter (Serie AFM) als Vorfilter auf der Eingangsseite des Submikrofilters, um ein vorzeitiges Verstopfen zu verhindern.
- Nicht an der Eingangsseite des Lufttrockners einbauen, da dadurch das Filterelement vorzeitig verstopfen kann.

Instandhaltung

⚠️ Warnung

- Tauschen Sie das Filterelement alle 2 Jahre bzw. wenn der Druckabfall 0.1 MPa erreicht aus, um Schäden zu vermeiden.

Montage und Einstellung

⚠️ Achtung

- Bei Installation des Behälters am Mikrofilter oder Submikrofilter, darauf achten, dass der Verriegelungsknopf mit der Nut auf der Vorderseite (bzw. Rückseite) des Gehäuses ausgerichtet ist, um zu vermeiden, dass der Behälter herunterfällt oder beschädigt wird.



Systemkonzipierung

⚠️ Achtung

- Konzipieren Sie das System so, dass der Mikrofilter an einer schwingungsfreien Stelle montiert wird. Die Differenz zwischen innerem und äußerem Druck im Element darf 0.1 MPa nicht überschreiten. Andernfalls können Schäden verursacht werden.

Auswahl

⚠️ Achtung

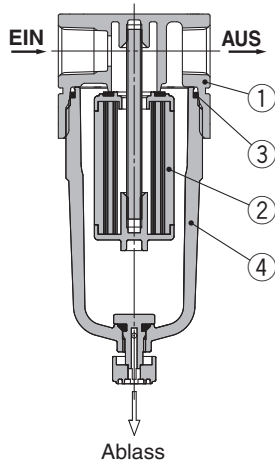
- Der Luftstrom darf nicht größer sein als der Nenndurchfluss. Selbst wenn der Luftstrom nur vorübergehend den Nenn-Durchfluss übersteigt, kann es sein, dass Kondensat und Öl an der Ausgangsseite herausspritzen oder die Komponenten beschädigt werden.
- Verwenden Sie den Filter nicht in Niederdruckerwendungen (wie Blaslufterwendungen). Die Wartungseinheit arbeitet mit einem spezifischen Mindestbetriebsdruck entsprechend der verwendeten Ausrüstung und ist ausschließlich zur Verwendung mit Druckluft konzipiert. Bei einem Einsatz mit einem niedrigeren Druck als dem Mindestbetriebsdruck können die Leistung beeinträchtigt oder Fehlfunktionen verursacht werden. Ist der Einsatz unter derartigen Bedingungen unumgänglich, wenden Sie sich bitte an SMC.

Serie AFM20-A bis AFM40-A

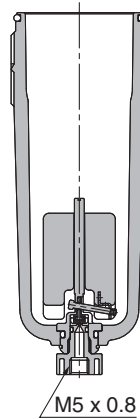
Serie AFD20-A bis AFD40-A

Konstruktion

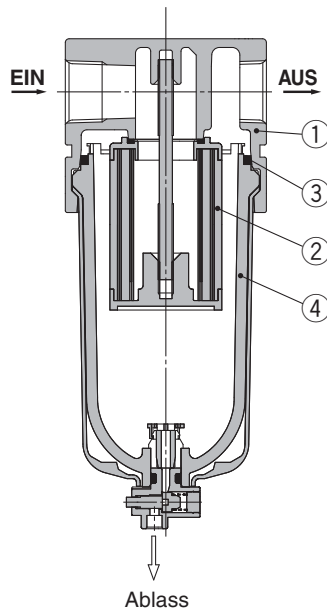
AFM20-A
AFD20-A



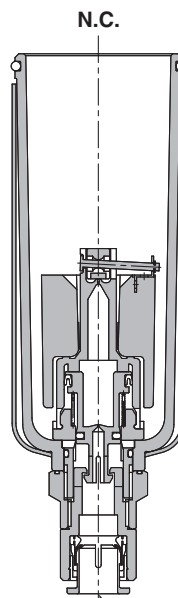
schwimmergesteuerter,
automatischer Kondensatablass (N.C.)



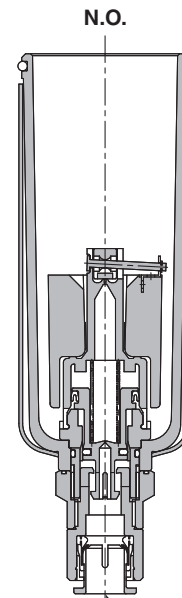
AFM30-A bis AFM40-06-A
AFD30-A bis AFD40-06-A



schwimmergesteuerter automatischer Kondensatablass



N.C.



N.O.

Ausführung mit Gewinde/Rc, G: ø10 Steckverbindungen
Ausführung mit Gewinde/NPT: ø3/8" Steckverbindungen

Ausführung mit Gewinde/Rc, G: ø10 Steckverbindungen
Ausführung mit Gewinde/NPT: ø3/8" Steckverbindungen

Einzelteile

Nr.	Beschreibung	Material	Modell	Farbe
1	Gehäuse	Aluminium-Druckguss	AFM20-A bis AFM40-06-A AFD20-A bis AFD40-06-A	platin Silber

Ersatzteile

Nr.	Beschreibung	Material	Bestell-Nr.			
			AFM20-A AFD20-A	AFM30-A AFD30-A	AFM40-A AFD40-A	AFM40-06-A AFD40-06-A
2	Filterelement	AFM20 bis 40	AFM20P-060AS	AFM30P-060AS	AFM40P-060AS	
		AFD20 bis 40	AFD20P-060AS	AFD30P-060AS	AFD40P-060AS	
3	O-Ring für Behälter	NBR	C2SFP-260S	C32FP-260S	C42FP-260S	
4	Behälterbaugruppe <small>Anm.)</small>	Polycarbonat	C2SF-A	C3SF-A	C4SF-A	

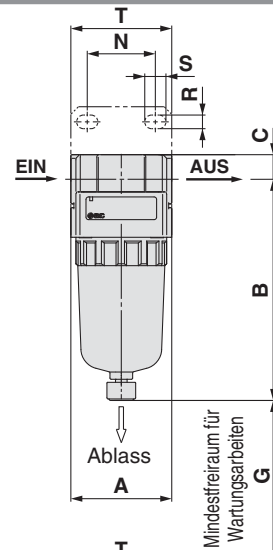
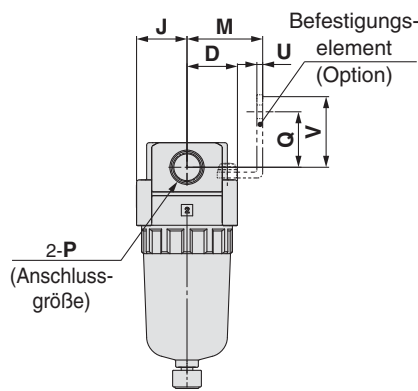
Anm.) Der O-Ring des Behälters wird mitgeliefert. Wenden Sie sich bitte an SMC bezüglich der Verfügbarkeit von Behältern mit Druckangaben in PSI und Temperaturangaben in °F.

Mikrofilter Serie AFM20-A bis AFM40-A

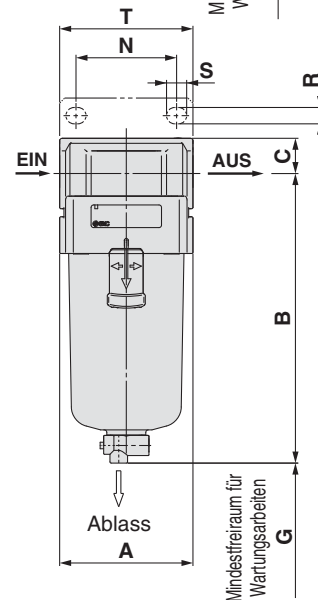
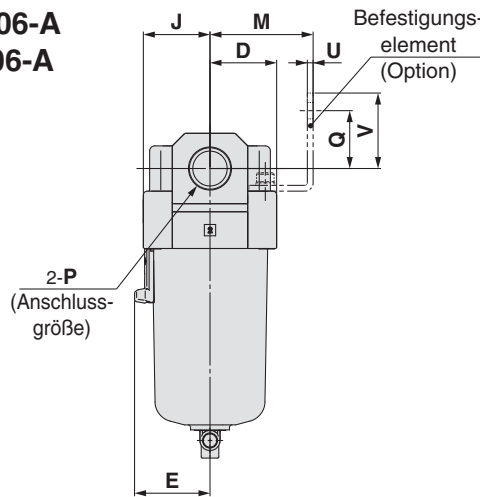
Submikrofilter Serie AFD20-A bis AFD40-A

Abmessungen

AFM20-A
AFD20-A



AFM30-A bis AFM40-06-A
AFD30-A bis AFD40-06-A



Modell	AFM20-A/AFD20-A		AFM30-A bis AFM40-06-A/AFD30-A bis AFD40-06-A			
	Technische Daten optional/Semi-Standard	mit automatischem Kondensatablass (N.C.)	mit Ablass ohne Ventilfunktion	mit automatischem Kondensatablass (N.O./N.C.)	mit Ablass ohne Ventilfunktion	Ablassventil mit Schlauchtülle
Modell						
		Schlüsselweite 14	N.O.: schwarz N.C.: grau	Ausführung mit Gewinde/Rc, G: ø10 Steckverbindungen Ausführung mit Gewinde/NPT: ø3/8" Steckverbindungen	Schlüsselweite 17	Schlauchtülle verwendbarer Schlauch: T0604




Modell	Abmessungen ohne Zubehör							Optionen									
	P	A	B	C	D	E	G	J	M	N	Q	R	S	T	U	V	B
AFM20-A/AFD20-A	1/8, 1/4	40	87.6	9.8	20	—	40	20	30	27	22	5.4	8.4	40	2.3	28	104.9
AFM30-A/AFD30-A	1/4, 3/8	53	115.1	14	26.7	30	50	26.7	41	40	23	6.5	8	53	2.3	30	156.8
AFM40-A/AFD40-A	1/4, 3/8, 1/2	70	147.1	18	35.5	38.4	75	35.5	50	54	26	8.5	10.5	70	2.3	35	186.9
AFM40-06-A/AFD40-06-A	3/4	75	149.1	20	35.5	38.4	75	35.5	50	54	25	8.5	10.5	70	2.3	34	188.9

Modell	Technische Daten Semi-Standard	
	mit Schlauchtülle	mit Ablass ohne Ventilfunktion
AFM20-A/AFD20-A	B	B
AFM20-A/AFD20-A	—	91.4
AFM30-A/AFD30-A	123.6	121.9
AFM40-A/AFD40-A	155.6	153.9
AFM40-06-A/AFD40-06-A	157.6	155.9

AC
AF+AR+AL
AW+AL
AF+AR
AF+AFM+AR
AW+AFM
Anbauteile
AF
AFM / AFD
AR
AL
AW

Modulare Regler

Serie AR

Regler Serie AR	Modell	Anschlussgröße	Option
	AR20-A	1/8, 1/4	Befestigungselement rundes Manometer mit Panelmutter (für Schalttafeleinbau)*
	AR25-A	1/4, 3/8	
	AR30-A		
	AR40-A	1/4, 3/8, 1/2	
 <p>Seite 45 bis 50</p>	AR40-06-A	3/4	

* Nicht austauschbar mit der bestehenden Serie AR.

AC

AF+AR+AL

AW+AL

AF+AR

AF+AFM+AR

AW+AFM

Anbauteile

AF

AFM / AFD

AR

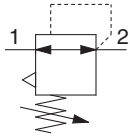
AL

AW

Regler

AR20-A bis AR40-A

JIS-Symbol
Regler



Bestellschlüssel

AR **30** - **03** **BG** - **1N** -A

①
②
③
④
⑤

- Option/Semi-Standard: Treffen Sie jeweils eine Auswahl für a bis g.
- Symbol für Option/Semi-Standard: Geben Sie bei der Bestellung von mehr als einer Option, diese in alphanumerischer Reihenfolge an. Beispiel: AR30-03BG-1N-A

	Symbol	Beschreibung	① Gehäusegröße				
			20	25	30	40	
② Ausführung mit Gewinde:	—	Rc	●	●	●	●	
	N	NPT	●	●	●	●	
	F	G	●	●	●	●	
+							
③ Anschlussgröße	01	1/8	●	—	—	—	
	02	1/4	●	●	●	●	
	03	3/8	—	●	●	●	
	04	1/2	—	—	—	●	
	06	3/4	—	—	—	●	
+							
④ Option	a Montage	—	ohne Montageoption	●	●	●	●
		B ^{Anm. 2)}	mit Befestigungselement	●	●	●	●
		H	mit Panelmutter (für Schalttafeleinbau)	●	●	●	●
	+						
	b Manometer ^{Anm. 3)}	—	ohne Manometer	●	●	●	●
		G	Ausführung mit rundem Manometer (mit Grenzwertanzeige)	●	●	●	●
M		Ausführung mit rundem Manometer (mit Farbzonen)	●	●	●	●	
+							
⑤ Semi-Standard	c Einstelldruck ^{Anm. 4)}	—	0.05 bis 0.7 MPa	●	●	●	●
		1	0.02 bis 0.2 MPa	●	●	●	●
	+						
	d Entlüftungsmechanismus	—	mit Sekundärentlüftung	●	●	●	●
		N	ohne Sekundärentlüftung	●	●	●	●
	+						
	e Durchflussrichtung	—	Durchflussrichtung: von links nach rechts	●	●	●	●
		R	Durchflussrichtung: von rechts nach links	●	●	●	●
	+						
	f Knopf	—	abwärts	●	●	●	●
		Y	aufwärts	●	●	●	●
	+						
g Druckeinheit	—	Typenschild und Manometer in SI-Einheiten: MPa	●	●	●	●	
	Z ^{Anm. 5)}	Typenschild und Manometer in SI-Einheiten: psi	○ ^{Anm. 6)}	○ ^{Anm. 6)}	○ ^{Anm. 6)}	○ ^{Anm. 6)}	

Anm. 1) Option B, G, H, M sind bei Auslieferung nicht montiert und werden lose beigelegt.

Anm. 2) Im Lieferumfang ist das Befestigungselement und die Panelmutter enthalten.

Anm. 3) Beim Anschluss eines Manometers ist bei der Standardausführung (0.7 MPa) ein 1.0 MPa-Manometer beigelegt und bei der 0.2 MPa-Ausführung ein 0.4 MPa-Manometer.

Anm. 4) Der Druck kann zwar in bestimmten Fällen auf einen Wert über dem spezifizierten Druck eingestellt werden, verwenden Sie ihn dennoch innerhalb des spezifizierten Bereichs.

Anm. 5) Für Ausführung mit Gewinde: NPT.

Rundes Manometer (mit Farbzonen): Kann nicht mit M verwendet werden. Auf Anfrage als Spezialteil erhältlich.

Anm. 6) ○: Für Ausführung mit Gewinde: nur NPT

Technische Daten (Standard)

Modell	AR20-A	AR25-A	AR30-A	AR40-A	AR40-06-A
Anschlussgröße	1/8, 1/4	1/4, 3/8	1/4, 3/8	1/4, 3/8, 1/2	3/4
Manometeranschlussgröße	1/8				
Medium	Druckluft				
Umgebungs- und Medientemperatur	- 5 bis 60°C (ohne Gefrieren)				
Prüfdruck	1.5 MPa				
max. Betriebsdruck	1.0 MPa				
Einstelldruckbereich	0.05 bis 0.7 MPa				
Konstruktion	mit Sekundärentlüftung				
Gewicht [kg]	0.17	0.19	0.34	0.58	0.60

Optionen / Bestell-Nr.

Optionen		Modell				
		AR20-A	AR25-A	AR30-A	AR40-A	AR40-06-A
Befestigungselement ^{Anm. 1)}		AR22P-270AS	AR27P-270AS	AR32P-270AS	AR42P-270AS	AR42P-270AS
Panelmutter		AR22P-260S	AR22P-260S	AR32P-260S	AR42P-260S	AR42P-260S
Manometer	runde Ausführung ^{Anm. 2)}	Standard	G36-10-□01		G46-10-□01	
		Einstellung 0.02 bis 0.2 MPa	G36-4-□01		G46-4-□01	
	runde Ausführung ^{Anm. 2)} (mit Farbzonen)	Standard	G36-10-□01-L		G46-10-□01-L	
		Einstellung 0.02 bis 0.2 MPa	G36-4-□01-L		G46-4-□01-L	

Anm. 1) Im Lieferumfang ist das Befestigungselement und die Panelmutter enthalten.

Anm. 2) □ in der Bestellnummer gibt das Anschlussgewinde für das runde Manometer an. Kein Symbol steht für R, N für NPT.

Wenden Sie sich für die NPT-Anschlussgewinde und Manometer mit psi-Skala bitte an SMC.

⚠️ Produktspezifische Sicherheitshinweise

Bitte vor der Inbetriebnahme durchlesen. Sicherheitshinweise finden Sie auf der Umschlagseite, unter "Sicherheitshinweise zum Umgang mit SMC-Produkten" (M-EU03-3B-DE) und in der Bedienungsanleitung der jeweiligen Wartungseinheit.

Auswahl

⚠️ Warnung

- Wenn der Einstelldruck 0.15 MPa oder weniger beträgt, kann auch nach Abschaltung der Druckluftversorgung am Reglerausgang ein Überdruck (Restdruck) vorhanden sein.

Wartung

⚠️ Warnung

- Überprüfen Sie das Manometer regelmäßig, wenn der Regler zwischen einem Magnetventil und einem Antrieb eingesetzt wird. Plötzliche Druckschwankungen können die Haltbarkeit des Manometers beeinträchtigen. In solchen Fällen bzw. wenn es sonst für notwendig erachtet wird, sollte ein Digital-Manometer verwendet werden.

Montage und Einstellung

⚠️ Warnung

- Beobachten Sie während der Reglereinstellung die angezeigten Werte der Eingangs- und Ausgangsdruckmanometer. Ein Überdrehen des Regler-Drehknopfes kann Schäden an Teilen im Geräteinnern verursachen.
- Der Einstellknopf am Druckregler muss manuell betätigt werden, da die Verwendung eines Werkzeugs zu Schäden führen kann.

⚠️ Achtung

- Entriegeln Sie den Drehknopf für die Druckeinstellung und verriegeln Sie ihn anschließend wieder. Andernfalls kann der Knopf beschädigt werden und es kann zu Ausgangsdruckschwankungen kommen.
 - Ziehen Sie zum Lösen der Verriegelung am Regler-Drehknopf. (In der Spalte erscheint als visuelle Kontrollmarkierung eine orange Linie.)
 - Drücken Sie den Regler-Drehknopf hinein, um ihn zu verriegeln. Lässt sich der Knopf nicht leicht verriegeln, drehen Sie ihn ein wenig nach links und rechts und drücken Sie ihn dann hinein (bei verriegeltem Drehknopf ist die orange Markierung, d. h. der Spalt, nicht mehr sichtbar).
- Wenn die Differenz zwischen Eingangs- und Ausgangsdruck groß ist, entstehen Schwankungen. Reduzieren Sie in diesem Fall die Druckdifferenz zwischen Eingang und Ausgang. Setzen Sie sich mit SMC in Verbindung, falls das Problem dadurch nicht behoben ist.

AC
AF+AR+AL
AW+AL
AF+AR
AF+AFM+AR
AW+AFM
Anbauteile
AF
AFM / AFD
AR
AL
AW

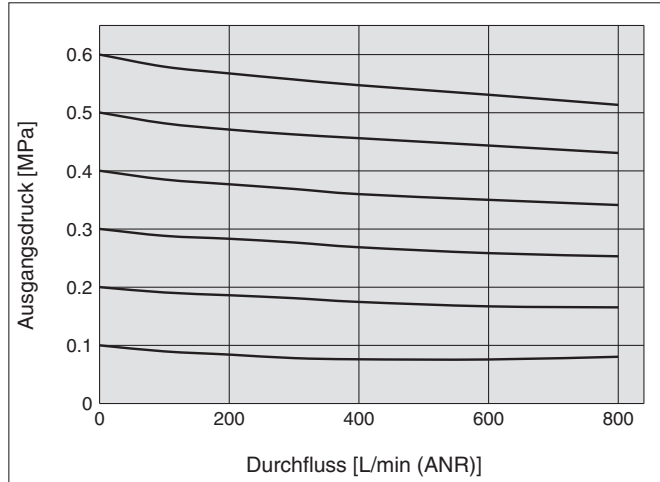
Serie AR20-A bis AR40-A

Durchfluss-Kennlinien (Richtwerte)

Voraussetzung: Eingangsdruck 0.7 MPa

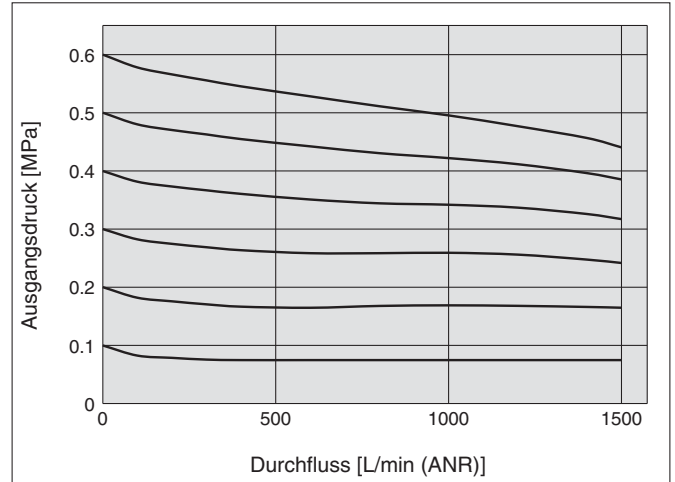
AR20-A

Rc 1/4



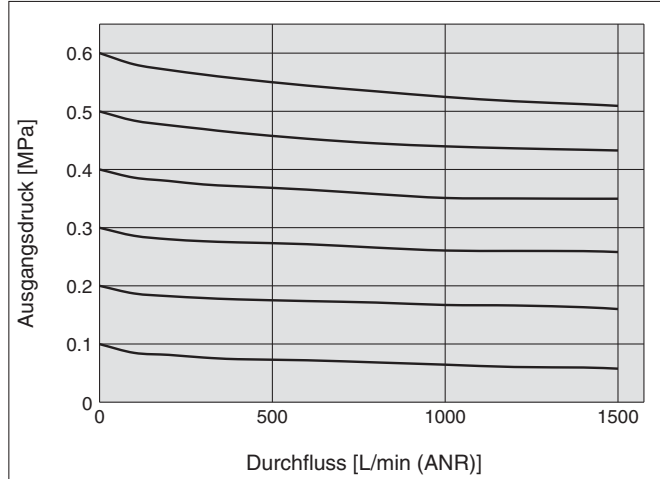
AR25-A

Rc 3/8



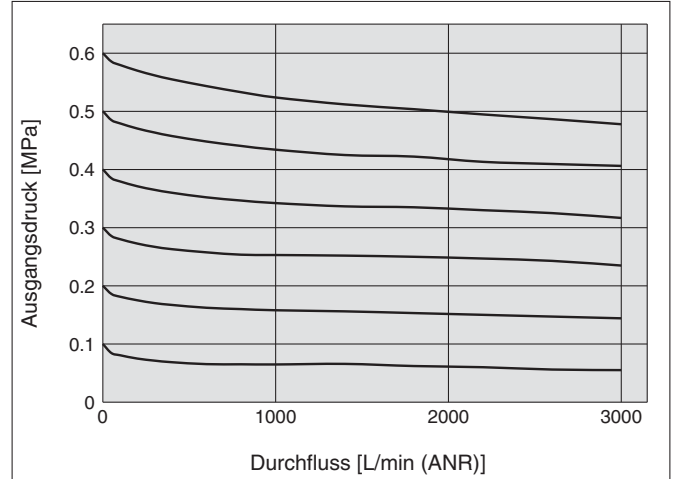
AR30-A

Rc 3/8



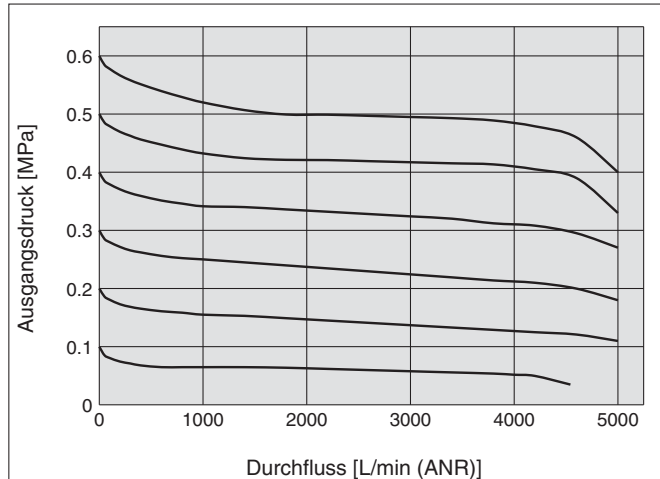
AR40-A

Rc 1/2



AR40-06-A

Rc 3/4

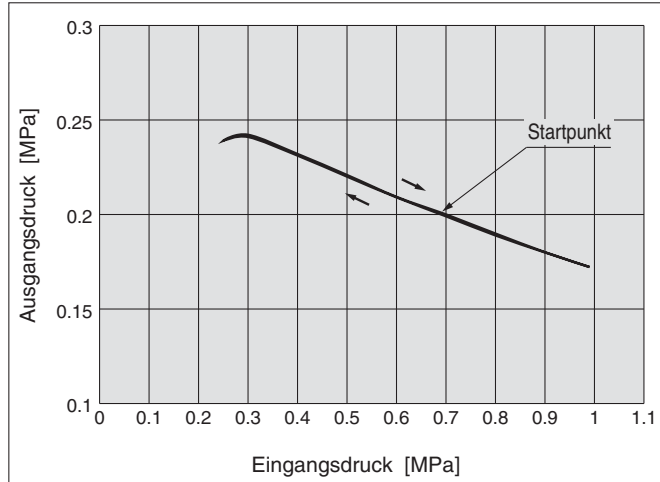


Regler Serie AR20-A bis AR40-A

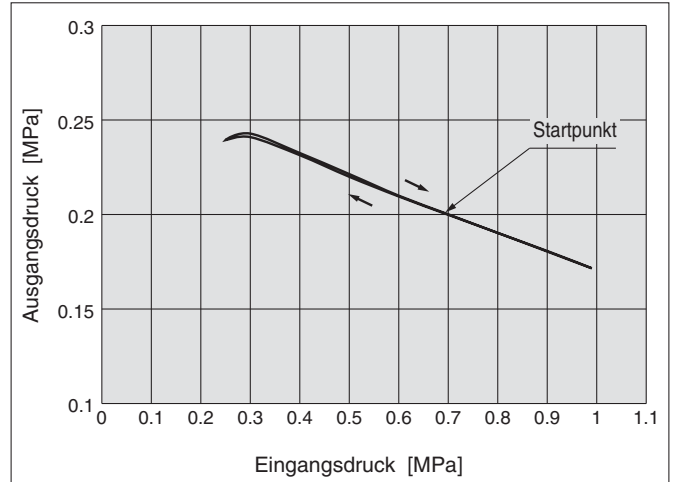
Druck-Kennlinien (Richtwerte)

Voraussetzungen: Eingangsdruck 0.7 MPa, Ausgangsdruck 0.2 MPa, Durchflussrate 20 L/min (ANR)

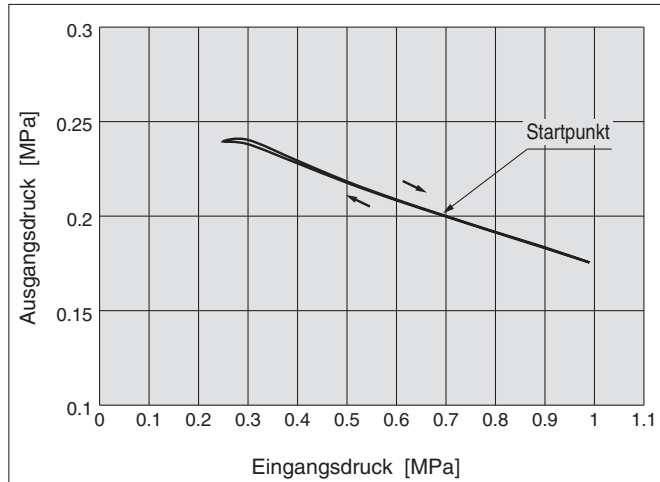
AR20-A



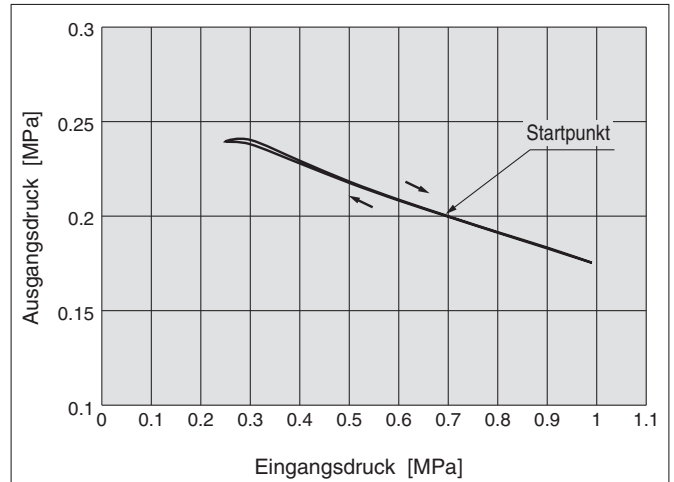
AR25-A



AR30-A



AR40-A/AR40-06-A

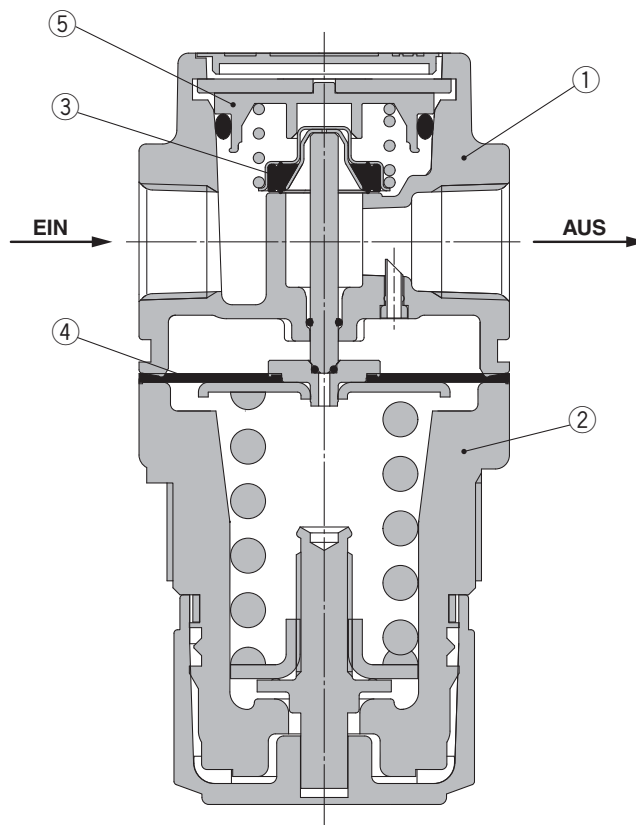


- AC
- AF+AR+AL
- AW+AL
- AF+AR
- AF+AFM+AR
- AW+AFM
- Anbauteile
- AF
- AFM / AFD
- AR
- AL
- AW

Serie AR20-A bis AR40-A

Konstruktion

AR20-A bis 40-06-A



Stückliste

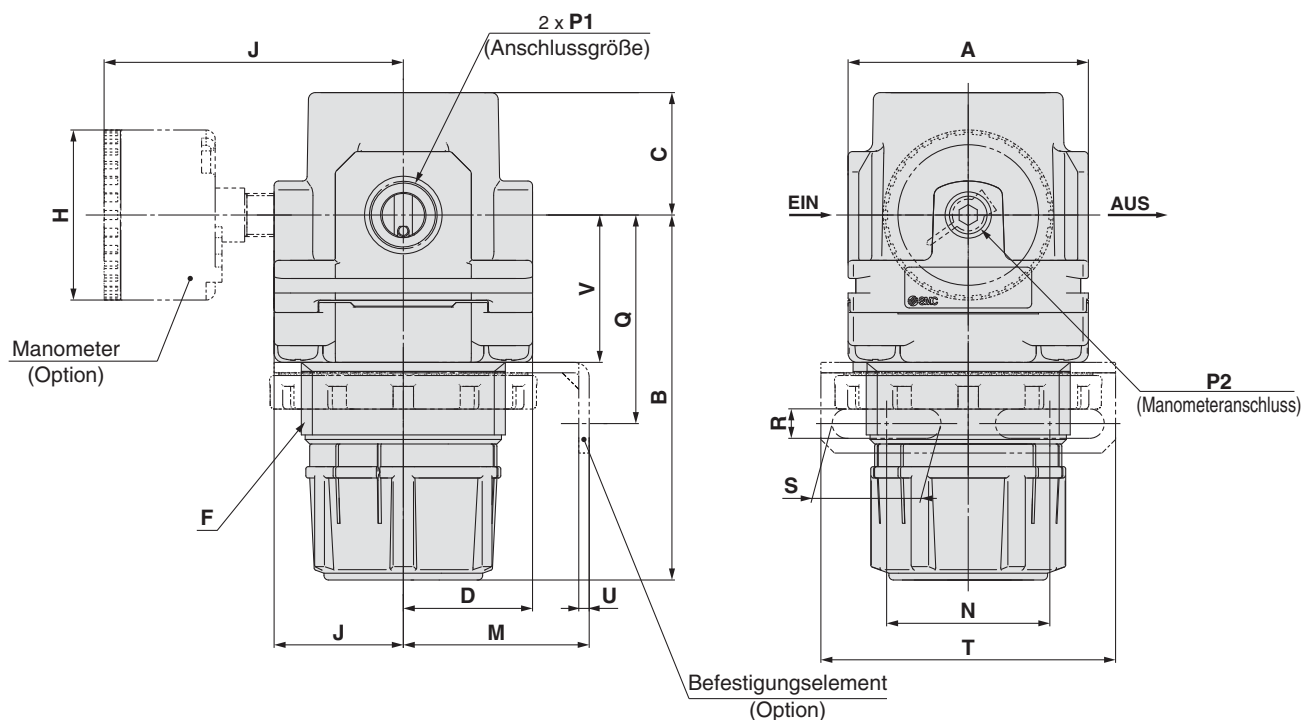
Pos.	Bezeichnung	Material	Anmerkung
1	Gehäuse	Aluminium-Druckguss	platinsilber
2	Kappe	Polyacetal	schwarz

Ersatzteile

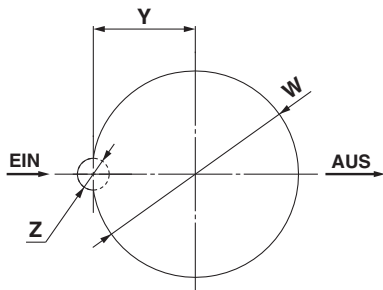
Pos.	Bezeichnung	Material	Bestell-Nr.				
			AR20-A	AR25-A	AR30-A	AR40-A	AR40-06-A
3	Ventileinheit	Messing, HNBR	AR22P-060AS		AR32P-060AS	AR42P-060AS	
4	Membran	wetterfestes NBR	AR22P-150AS		AR32P-150AS	AR42P-150AS	
5	Ventilführung	Polyacetal	AR22P-050AS		AR32P-050AS	AR42P-050AS	

Abmessungen

AR20-A bis AR40-06-A



Abmessungen für Schalttafeleinbau



Blechdicke
 AR20-A bis AR25-A : max.4
 AR30-A bis AR40-06-A: max.8


Modell	Standard																			Optionen													
																				rundes Manometer		rundes Manometer (mit Farbzonen)		mit Montage des Befestigungselements						Schalttafeleinbau			
	P1	P2	A	B ^{Anm.)}	C	D	F	J	H	J	H	J	M	N	Q	R	S	T	U	V	W	Y	Z										
AR20-A	1/8, 1/4	1/8	40	67.4	23.5	22	M36 x 1.5	22	ø37.5	58.5	ø37.5	59.5	30	34	43.9	5.4	15.4	55	2.3	27.3	36.5	17.5	6										
AR25-A	1/4, 3/8	1/8	53	70.4	23.5	22	M36 x 1.5	22	ø37.5	58.5	ø37.5	59.5	30	34	44.3	5.4	15.4	55	2.3	30.3	36.5	17.5	6										
AR30-A	1/4, 3/8	1/8	53	83.5	27	28.5	M45 x 1.5	28.5	ø37.5	65	ø37.5	66	41	36	46	6.5	24	65	2.3	32.5	45.5	22.5	7										
AR40-A	1/4, 3/8, 1/2	1/8	70	100	33.5	34.5	M52 x 1.5	34.5	ø42.5	72	ø42.5	72	50	38	54	8.5	26.5	70	2.3	38.4	52.5	26	7										
AR40-06-A	3/4	1/8	75	101.5	33.5	34.5	M52 x 1.5	34.5	ø42.5	72	ø42.5	72	50	38	55.5	8.5	26.5	70	2.3	39.9	52.5	26	7										

Anm.) Maximallänge bei herausgezogenem Regler-Drehknopf.

AC
 AF+AR+AL
 AW+AL
 AF+AR
 AF+AFM+AR
 AW+AFM
 Anbauteile
 AF
 AFM / AFD
 AR
 AL
 AW

Modulare Öler

Serie AL

Öler Serie AL  Seite 53 bis 57	Modell	Anschlussgröße	Option
	AL20-A	1/8, 1/4	Befestigungselement
	AL30-A	1/4, 3/8	
	AL40-A	1/4, 3/8, 1/2	
	AL40-06-A	3/4	

AC

AF+AR+AL

AW+AL

AF+AR

AF+AFM+AR

AW+AFM

Anbauteile

AF

AFM / AFD

AR

AL

AW

AL20-A bis AL40-A

JIS-Symbol



AL20-A

AL40-A

Bestellschlüssel

AL **30** - **03** **B** - **—** - A

1
 2
 3
 4
 5

- Option/Semi-Standard: Treffen Sie jeweils eine Auswahl für a bis d.
- Symbol für Option/Semi-Standard: Geben Sie bei der Bestellung von mehr als einer Option, diese in alphanumerischer Reihenfolge an. Beispiel: AL30-03B-3RW-A

	Symbol	Beschreibung	1				
			Gehäusegröße				
			20	30	40		
2	—	Rc	●	●	●		
	N	NPT	●	●	●		
	F	G	●	●	●		
+							
3	01	1/8	●	—	—		
	02	1/4	●	●	●		
	03	3/8	—	●	●		
	04	1/2	—	—	●		
	06	3/4	—	—	●		
+							
4	—	ohne Montageoption	●	●	●		
	B <small>Anm. 1)</small>	mit Befestigungselement	●	●	●		
+							
5	a	Behälter	—	Polycarbonat	●	●	●
			C	mit Behälterschutz	●	— <small>Anm. 2)</small>	— <small>Anm. 2)</small>
	+						
	b	Ölablass	—	ohne Ablassventil	●	●	●
			3	mit Ablassventil	●	●	●
			3W	Ablassventil mit Schlauchtülle (für Nylonschlauch ø6 x ø4)	—	●	●
	+						
	c	Durchflussrichtung	—	Durchflussrichtung: von links nach rechts	●	●	●
			R	Durchflussrichtung: von rechts nach links	●	●	●
	+						
d	Druckeinheit	—	Typenschild und Warnschild für Behälter mit SI-Einheiten: MPa	●	●	●	
		Z <small>Anm. 3)</small>	Typenschild und Warnschild für Behälter mit SI-Einheiten: psi, °F	○ <small>Anm. 4)</small>	○ <small>Anm. 4)</small>	○ <small>Anm. 4)</small>	

Anm. 1) Option B ist bei Auslieferung nicht montiert, sondern wird lose beigelegt.

Anm. 2) Standardmaterial (Polycarbonat)

Anm. 3) Für Ausführung mit Gewinde: NPT. Dieses Produkt ist entsprechend dem neuen japanischen Messgesetz nur für den Einsatz im Ausland ausgelegt. (Für Japan steht die Ausführung mit SI-Einheiten zur Verfügung.)

Anm. 4) ○: Für Ausführung mit Gewinde: nur NPT

Technische Daten (Standard)

Modell	AL20-A	AL30-A	AL40-A	AL40-06-A
Anschlussgröße	1/8, 1/4	1/4, 3/8	1/4, 3/8, 1/2	3/4
Medium	Druckluft			
Prüfdruck	1.5 MPa			
max. Betriebsdruck	1.0 MPa			
Umgebungs- und Medientemperatur	– 5 bis 60°C (ohne Gefrieren)			
Minstdurchfluss [L/min (ANR)] ^{Anm.)}	15	1/4: 30 3/8: 40	1/4: 30 3/8: 40 1/2: 50	50
Ölkapazität [cm³]	25	55	135	
empfohlenes Schmiermittel	Turbinenöl Klasse 1 (ISO VG32)			
Behältermaterial	Polycarbonat			
Behälterschutz	Semi-Standard (Stahl)	Standard (Polycarbonat)		
Gewicht [kg]	0.10	0.20	0.38	0.43

Anm.) • Bei diesem Durchfluss beträgt die Tropfenanzahl min. 5 Tropfen/min unter folgenden Bedingungen: Eingangsdruck 0.5 MPa; Turbinenöl Klasse 1 (ISO VG32); Temperatur 20°C; Öleinstellschraube vollständig geöffnet.
• Stellen Sie sicher, dass der Verbraucher im Betrieb den o.g. Minstdurchfluss erreicht.

Bestell-Nr. Option

Optionen	Modell			
	AL20-A	AL30-A	AL40-A	AL40-06-A
Befestigungselement ^{Anm.)}	AF22P-050AS	AF32P-050AS	AF42P-050AS	AF42P-070AS

Anm.) Im Lieferumfang sind das Befestigungselement und 2 Befestigungsschrauben enthalten.

Bestell-Nr. Semi-Standard/Behälter

Technische Daten Semi-Standard				Modell			
Behältermaterial	mit Ablassventil	mit Schlauch-tülle	mit Behälter-schutz	AL20-A	AL30-A	AL40-A	AL40-06-A
Polycarbonat	●	—	—	C2SL-3-A	C3SL-3-A	C4SL-3-A	
	—	—	●	C2SL-C-A	—	—	
	●	—	●	C2SL-3C-A	—	—	
	●	●	—	—	C3SL-3W-A	C4SL-3W-A	

Anm.) • Die Behälter-Baugruppe beinhaltet den Behälter-O-Ring.
• Bitte wenden Sie sich für die Behälter mit Druck- und Temperaturangaben in psi und °F an SMC.

AC

AF+AR+AL

AW+AL

AF+AR

AF+AFM+AR

AW+AFM

Anbauteile

AF

AFM / AFD

AR

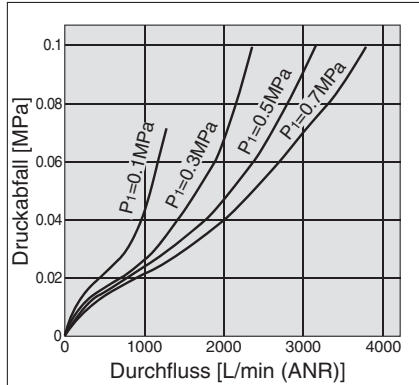
AL

AW

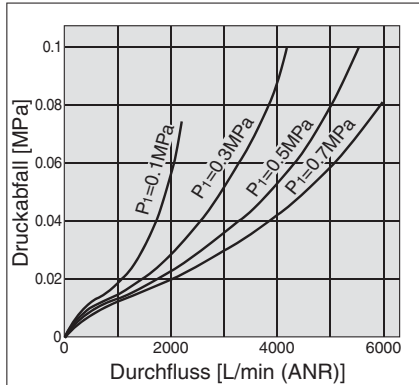
Serie AL20-A bis AL40-A

Durchfluss-Kennlinien (Richtwerte)

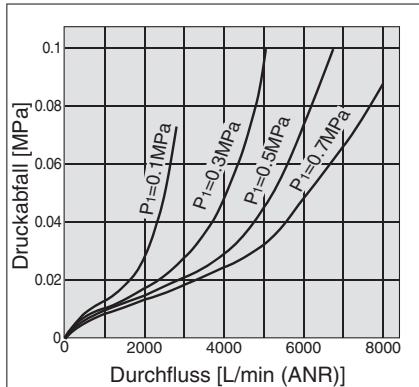
AL20-A Rc 1/4



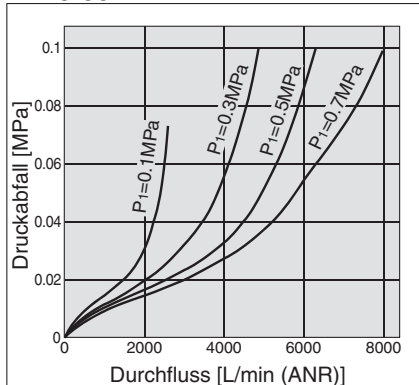
AL30-A Rc 3/8



AL40-A Rc 1/2



AL40-06-A Rc 3/4



⚠️ Produktspezifische Sicherheitshinweise

Bitte vor der Inbetriebnahme beachten: Sicherheitshinweise finden Sie auf der Umschlagseite, unter "Sicherheitshinweise zum Umgang mit SMC-Produkten" (M-EU03-3B-DE) und in der Bedienungsanleitung der jeweiligen Wartungseinheit.

Auswahl

⚠️ Warnung

1. Druckluft darf nicht von der Ausgangsseite her einströmen. Dadurch kann die Differenzdruckklappe beschädigt werden.
2. Die Standard-Behälter des Luftfilters, Filterreglers und des Ölers sowie die Sichtkuppel des Ölers und der Behälterschutz sind aus Polycarbonat. Verwenden Sie diese daher nicht in Umgebungen, in denen sie organischen Lösungsmitteln, Chemikalien, Schneidöl, synthetischen Ölen, Alkali oder Gewindeversiegelungsmitteln ausgesetzt sind oder mit diesen Stoffen in Kontakt kommen.

Auswirkungen von ätzenden Gasen, organischen Lösungsmitteln und Chemikalien und Orte, an denen diese sich wahrscheinlich am Gerät anlagern könnten. Chemische Daten für Substanzen, die zur Beschädigung führen (Richtwerte)

Ausführung	chemische Bezeichnung	Anwendungsbeispiele	Material Polycarbonat
Säure	Salzsäure Schwefelsäure, Phosphorsäure Chromsäure	saure Reinigungsflüssigkeit für Metalle	△
Base	Natriumhydroxid (Natronlauge) Kaliumcarbonat Kalziumhydroxid Ammoniakwasser Natriumcarbonat	Entfettung von Metallen Gewerbesalze wasserlösliches Schneidöl	×
anorganische Salze	Natriumsulfid Kaliumsulfat Natriumsulfat	—	×
Chlorlösungsmittel	Tetrachlorkohlenstoff Chloroform Ethylenchlorid Methylenchlorid	Reinigungsflüssigkeit für Metalle Druckertinte Dilution	×
Aromaten	Benzol Toluol Farbverdünner	Beschichtungen chemische Reinigung	×
Keton	Aceton Methylethylketon Cyclohexan	fotografischer Film chemische Reinigung Textilindustrie	×
Alkohol	Ethylalkohol IPA Methylalkohol	Frostschutz Klebstoffe	△
Öl	Benzin Kerosin	—	×
Ester	Phthalsäuredimethyl Phthalsäuredimethyl Essigsäure	synthetisches Öl Zusatzstoffe gegen Rostbildung	×
Ether	Methylether Ethylerther	Zusatzstoffe für Bremsöl	×
Amino	Methylamino	Schneidöl Zusatzstoffe für Bremsöl Vulkanisierungsbeschleuniger	×
Sonstige	Gewindeversiegelungsmittel Meerwasser Leckagetester	—	×

△ : Auswirkungen möglich × : Auswirkungen treten auf

⚠️ Achtung

1. Verwenden Sie ein Rückschlagventil (Serie AKM) zur Vermeidung des Öl-Rückflusses, wenn der Luftstrom vor dem Öler umgeleitet wird.

Wartung

⚠️ Warnung

1. Bei den Ausführungen AL20-A kann das Öl erst nach Ablassen des Eingangsdrucks nachgefüllt werden. In druckbeaufschlagtem Zustand kann kein Öl nachgefüllt werden.
2. Die Einstellung der Ölmenge muss durch Drehen der Sichtkuppel von Hand erfolgen (AL20-A bis AL40-A). Durch Drehen entgegen dem Uhrzeigersinn wird die Tropfmenge erhöht, durch Drehen im Uhrzeigersinn wird die Tropfmenge verringert. Keine Werkzeuge usw. verwenden, da diese die Einheit beschädigen könnten. Ausgehend von dem völlig geschlossenen Zustand wird der völlig geöffnete Zustand durch drei Drehungen erreicht. Diese Drehungszahl darf nicht überschritten werden. Bitte beachten Sie, dass die nummerierten Skalenanzeigen für die Positionseinstellung keinen Richtwert für die Tropfmenge darstellen.

⚠️ Achtung

1. Überprüfen Sie einmal täglich den Mindestvolumenstrom. Tropffehler können Schäden an den zu schmierenden Bauteilen verursachen.

Montage und Einstellung

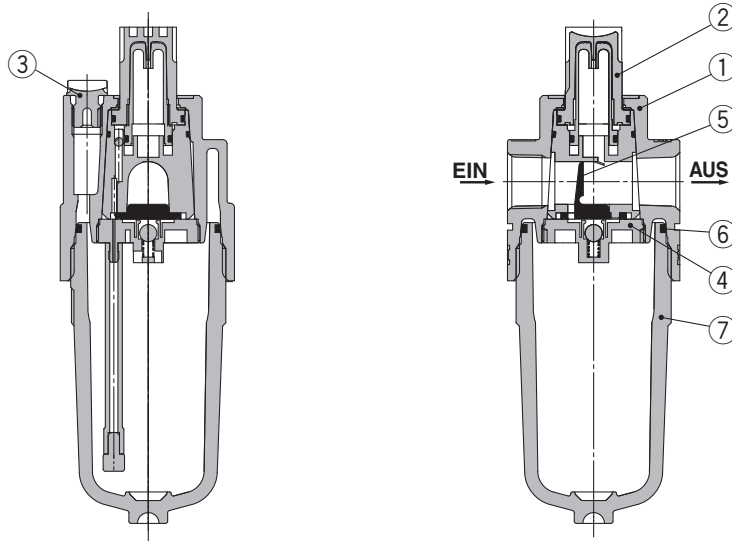
⚠️ Achtung

1. Bei Installation des Behälters am Öler darauf achten, dass der Verriegelungsknopf mit der Nut auf der Vorderseite (bzw. Rückseite) des Gehäuses ausgerichtet ist, um zu vermeiden, dass der Behälter herunterfällt oder beschädigt wird.

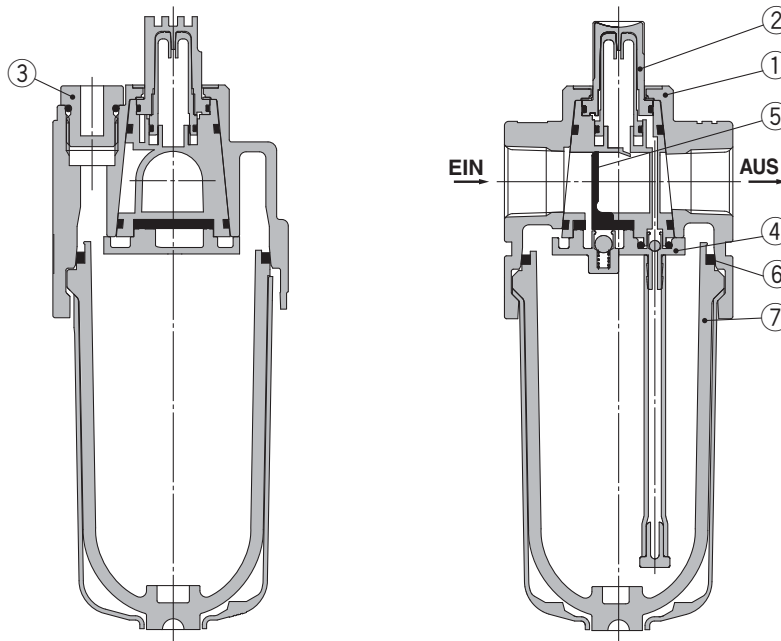


Konstruktion

AL20-A



AL30-A, AL40-A



Stückliste

Pos.	Bezeichnung	Material	Modell	Farbe
1	Gehäuse	Aluminium-Druckguss	AL20-A bis AL40-A	platin Silber

Ersatzteile

Pos.	Bezeichnung	Material	Bestell-Nr.			
			AL20-A	AL30-A	AL40-A	AL40-06-A
2	Sichtdom	Polycarbonat	AL20P-080AS			
3	Öleinfüllschraube	—	AL22P-060AS	AL32P-060AS	AL42P-060AS	
4	Halter Differenzdruckklappe	—	AL20P-030AS	AL30P-030AS	AL40P-030AS	
5	Differenzdruckklappe	synthetischer Kunststoff	AL20P-040S	AL30P-040S	AL40P-040S	
6	O-Ring für Behälter	NBR	C2SFP-260S	C32FP-260S	C42FP-260S	
7	Behälterbaugruppe <small>Anm.)</small>	Polycarbonat	C2SL-A	C3SL-A	C4SL-A	

Anm.) O-Ring für Behälter ist enthalten. Wenden Sie sich bitte an SMC bezüglich der Verfügbarkeit von Behältern mit Druckangaben in PSI und Temperaturangaben in °F.

AC

AF+AR+AL

AW+AL

AF+AR

AF+AFM+AR

AW+AFM

Anbauteile

AF

AFM / AFD

AR

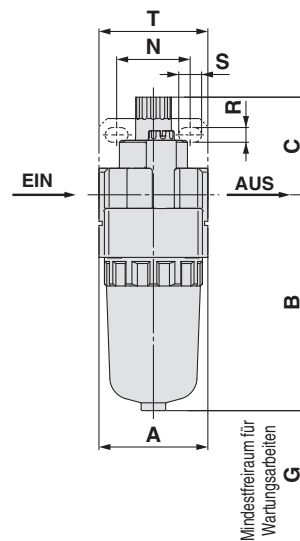
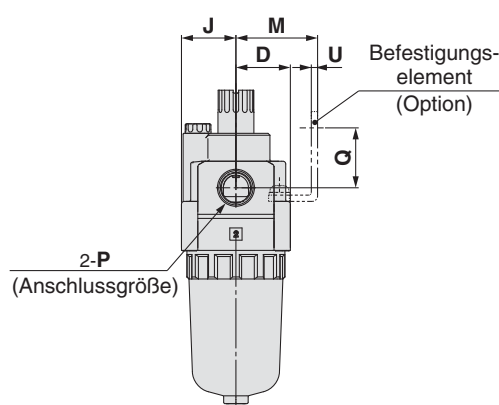
AL

AW

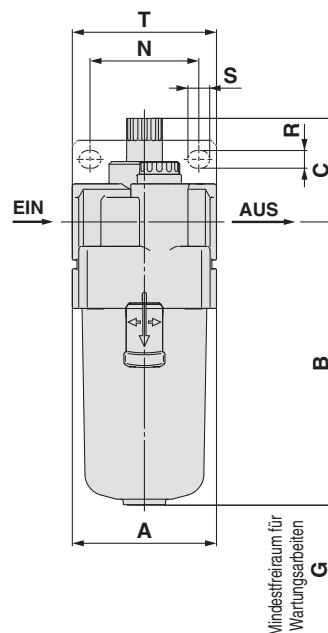
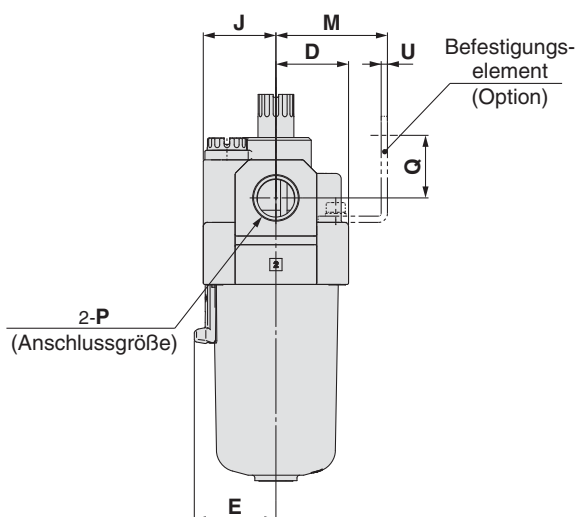
Serie AL20-A bis AL40-A

Abmessungen

AL20-A



AL30-A, AL40-A




verwendbares Modell Technische Daten optional/Semi-Standard	AL20-A		AL30-A bis AL40-A	
	mit Ablassventil	Aludruckgussbehälter mit Ablasshahn	mit Ablassventil	Ablassventil mit Schlauchtülle
Abmessungen				

Modell	Abmessungen ohne Zubehör								Optionen						
	P	A	B	C	D	E	G	J	M	N	Q	R	S	T	U
AL20-A	1/8, 1/4	40	79.3	35.9	20	—	60	20	30	27	22	5.4	8.4	40	2.3
AL30-A	1/4, 3/8	53	104.1	38.1	26.7	30	80	26.7	41	40	23	6.5	8	53	2.3
AL40-A	1/4, 3/8, 1/2	70	136.1	39.8	35.5	38.4	110	35.5	50	54	26	8.5	10.5	70	2.3
AL40-06-A	3/4	75	138.1	37.8	35.5	38.4	110	35.5	50	54	25	8.5	10.5	70	2.3

Modell	Technische Daten Semi-Standard	
	mit Ablassventil	mit Schlauchtülle
	B	B
AL20-A	87.7	—
AL30-A	115.1	123.6
AL40-A	147.1	155.6
AL40-06-A	149.1	157.6

Modulare Filter-Regler Serie AW

Filter-Regler Serie AW  Seite 59 bis 65	Modell	Anschlussgröße	Option
	AW20-A	1/8, 1/4	Befestigungselement
	AW30-A	1/4, 3/8	schwimmergesteuerter automatischer Kondensatablass
	AW40-A	1/4, 3/8, 1/2	rundes Manometer
	AW40-06-A	3/4	Mit Panelmutter (für Schalttafeleinbau)*

* Der Montageabstand ist anders als bei der bestehenden Serie AW.

AC

AF+AR+AL

AW+AL

AF+AR

AF+AFM+AR

AW+AFM

Anbauteile

AF

AFM / AFD

AR

AL

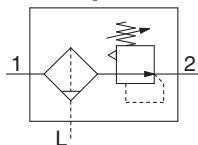
AW

Filter-Regler

AW20-A bis AW40-A

JIS-Symbol

Filter-Regler



- Die eingebauten Filter- und Reglereinheiten sind platzsparend und erfordern weniger Leitungsanschlüsse.

Bestellschlüssel

AW **30** - **03** **BG** - **1N** - **A**

①
②
③
④
⑤

- Option/Semi-Standard: Treffen Sie jeweils eine Auswahl für a bis i.
- Symbol für Option/Semi-Standard: Geben Sie bei der Bestellung von mehr als einer Option, diese in alphanumerischer Reihenfolge an. Beispiel: AW30-03BG-1N-A

	Symbol	Beschreibung	① Gehäusegröße			
			20	30	40	
② Ausführung mit Gewinde	—	Rc	●	●	●	
	N Anm. 1)	NPT	●	●	●	
	F Anm. 2)	G	●	●	●	
③ Anschlussgröße	+					
	01	1/8	●	—	—	
	02	1/4	●	●	●	
	03	3/8	—	●	●	
	04	1/2	—	—	●	
④ Option Anm. 3)	+					
	a Montage	—	ohne Montageoption	●	●	●
		B Anm. 4)	mit Befestigungselement	●	●	●
		H	mit Stellmutter (für Schalttafeleinbau)	●	●	●
	b schwimmergesteuerter automatischer Kondensatablass	—	ohne automatischen Kondensatablass	●	●	●
		C Anm. 5)	N.C. (Drucklos geschlossen) Der Ablassanschluss ist geschlossen, wenn kein Druck zugeführt wird.	●	●	●
D Anm. 6)		N.O. (Drucklos geöffnet) Der Ablassanschluss ist geöffnet, wenn kein Druck zugeführt wird.	—	●	●	
c Manometer Anm. 7)	+					
	—	ohne Manometer	●	●	●	
	G	Ausführung mit rundem Manometer (mit Grenzwertanzeige)	●	●	●	
⑤ Semi-Standard	+					
	d Einstelldruck Anm. 8)	—	0.05 bis 0.7 MPa	●	●	●
		1	0.02 bis 0.2 MPa	●	●	●
e Behälter Anm. 9)	+					
	—	Polycarbonat	●	●	●	
	C	mit Behälterschutz	●	— Anm. 10)	— Anm. 10)	

Filter-Regler Serie AW20-A bis AW40-A



AW20-A

AW40-A

	Symbol	Beschreibung	① Gehäusegröße		
			20	30	40
5 Semi-Standard	f Ablassanschluss	—	mit Ablassventil		
		J Anm. 11)	Ablass ohne Ventilfunktion 1/8		
			Ablass ohne Ventilfunktion 1/4		
		W	Ablassventil mit Schlauchtülle (für Nylonschlauch ø6 x ø4)		
	g Entlüftungsmechanismus	—	mit Sekundärentlüftung		
		N	ohne Sekundärentlüftung		
	h Durchflussrichtung	—	Durchflussrichtung: von links nach rechts		
		R	Durchflussrichtung: von rechts nach links		
	i Druckeinheit	—	Typenschild, Warnschild für Behälter und Manometer mit SI-Einheiten: MPa		
Z Anm. 12)		Typenschild, Warnschild für Behälter und Manometer mit britischen Maßeinheiten: psi, °F			

Anm. 1) Der Ablass ohne Ventilfunktion ist NPT1/8 (verwendbar bei AW20-A) und NPT1/4 (verwendbar bei AW30-A bis AW40-A). Der Anschluss für den Kondensatablass ist mit einer ø3/8"-Steckverbindung versehen (verwendbar bei AW30-A bis AW40-A).

Anm. 2) Der Ablass ohne Ventilfunktion ist G1/8 (verwendbar bei AW20-A) und G1/4 (verwendbar bei AW30-A bis AW40-A).

Anm. 3) Option B, G, H, M sind bei Auslieferung nicht montiert und werden lose beigelegt.

Anm. 4) Im Lieferumfang sind das Befestigungselement und die Panelmutter enthalten.

Anm. 5) Wenn kein Druck zugeführt wird, verbleibt das Kondensat, das nicht ausreichend ist, um den automatischen Kondensatablass-Mechanismus auszulösen, im Behälter. Es wird empfohlen, vor dem Abschluss der Tätigkeiten am Tagesende das restliche Kondensat abzulassen.

Anm. 6) Bei einem kleinen Verdichter (0.75 kW, Durchflussleistung unter 100 L/min[ANR]) kann es bei Betriebsstart zu Luftleckagen aus dem Ablassventil kommen. Die N.C.-Ausführung wird empfohlen.

Anm. 7) Beim Anschluss eines Manometers ist bei der Standardausführung (0.7 MPa) ein 1.0 MPa-Manometer beigelegt und bei der 0.2 MPa-Ausführung ein 0.4 MPa-Manometer.

Anm. 8) Der Druck kann zwar in bestimmten Fällen auf einen Wert über dem spezifizierten Druck eingestellt werden, verwenden Sie ihn dennoch innerhalb des spezifizierten Bereichs.

Anm. 9) Siehe "Chemische Daten" auf Seite 62 für die Chemikalienbeständigkeit des Behälters.

Anm. 10) Standardmaterial (Polycarbonat)

Anm. 11) Ohne Ventilfunktion.

Anm. 12) Für Ausführung mit Gewinde: NPT.

Anm. 13) ○: Für Ausführung mit Gewinde: nur NPT

Technische Daten (Standard)

Modell	AW20-A	AW30-A	AW40-A	AW40-06-A
Anschlussgröße	1/8, 1/4	1/4, 3/8	1/4, 3/8, 1/2	3/4
Manometeranschlussgröße	1/8			
Medium	Druckluft			
Umgebungs- und Medientemperatur	-5 bis 60°C (ohne Gefrieren)			
Prüfdruck	1.5 MPa			
max. Betriebsdruck	1.0 MPa			
Einstellbereich	0.05 bis 0.7 MPa			
Nenn-Filtrationsvermögen	5 µm			
Ablasskapazität [cm³]	8	25	45	
Behältermaterial	Polycarbonat			
Behälterschutz	Semi-Standard (Stahl)	Standard (Polycarbonat)		
Konstruktion	mit Sekundärentlüftung			
Gewicht [kg]	0.21	0.41	0.75	0.81

Serie AW20-A bis AW40-A

Optionen / Bestell-Nr.

Optionen		Modell			
		AW20-A	AW30-A	AW40-A	AW40-06-A
Befestigungselement <small>Anm. 1)</small>		AR22P-270AS	AR32P-270AS	AR42P-270AS	
Panelmutter		AR22P-260S	AR32P-260S	AR42P-260S	
Manometer	runde Ausführung <small>Anm. 2)</small>	Standard	G36-10-□01		G46-10-□01
		Einstellung 0.02 bis 0.2 MPa	G36-4-□01		G46-4-□01
	runde Ausführung <small>Anm. 2)</small> (mit Farbzonen)	Standard	G36-10-□01-L		G46-10-□01-L
		Einstellung 0.02 bis 0.2 MPa	G36-4-□01-L		G46-4-□01-L
schwimmgesteuerter automatischer Kondensatablass <small>Anm. 3) Anm. 4)</small>		N.C.	AD27-A	AD37-A	AD47-A
		N.O.	—	AD38-A	AD48-A

Bestell-Nr. Semi-Standard/Behälter

Technische Daten Semi-Standard					Modell				
Behältermaterial	<small>Anm. 3) Anm. 4)</small> schwimmgesteuerter automatischer Kondensatablass		<small>Anm. 4)</small> mit Ablass ohne Ventil- funktion	mit Schlauch- tülle	mit Behälter- schutz	AW20-A	AW30-A	AW40-A	AW40-06-A
	N.C.	N.O.							
Polycarbonat	—	—	—	—	●	C2SF-C-A	—	—	
	●	—	—	—	●	AD27-C-A	—	—	
	—	—	●	—	—	C2SF-J-A	C3SF-J-A	C4SF-J-A	
	—	—	—	●	—	—	C3SF-W-A	C4SF-W-A	
	—	—	●	—	●	C2SF-CJ-A	—	—	

Anm. 1) Im Lieferumfang sind das Befestigungselement und Panelmutter enthalten.

Anm. 2) □ in der Bestellnummer gibt das Anschlussgewinde für das runde Manometer an. Kein Symbol steht für R, N für NPT. Wenden Sie sich für die NPT-Anschlussgewinde und Manometer mit psi-Skala bitte an SMC.

Anm. 3) Min. Betriebsdruck: N.O.-Ausführung—0.1 MPa; N.C.-Ausführung—0.1 MPa (AD27-A) und 0.15 MPa (AD37-A/47-A).
Bitte wenden Sie sich für Behälter mit Druck- und Temperaturangaben in psi und °F an SMC.

Anm. 4) Bitte wenden Sie sich hinsichtlich der passenden Ablassleitungen für NPT- oder G-Anschlüsse an SMC.
Die Behälter-Baugruppe beinhaltet den Behälter-O-Ring.

⚠ Produktspezifische Sicherheitshinweise

Bitte vor der Inbetriebnahme beachten: Siehe Umschlagseite für Sicherheitshinweise, "Sicherheitshinweise zum Umgang mit SMC-Produkten" (M-EU03-3B-DE) und die Bedienungsanleitung für FRL decken Vorsichtsmaßnahmen.

Design / Selection

⚠ Warnung

- Die Entlüftung des Restdrucks vom Ausgang zum Eingang ist nur möglich, nachdem der Eingangsdruck entlüftet wurde, wenn der Einstelldruck größer 0.15 MPa ist. Bei Einstelldruck kleiner oder gleich 0.15 MPa verwenden Sie einen Regler mit Rückstrommechanismus.
- Die Standard-Behälter des Luftfilters, Filter-Reglers und des Ölers sowie die Sichtkuppel des Ölers und der Behälterschutz sind aus Polycarbonat. Verwenden Sie diese daher nicht in Umgebungen, in denen sie organischen Lösungsmitteln, Chemikalien, Schneidöl, synthetischen Ölen, Alkali oder Gewindeversiegelungsmitteln ausgesetzt sind oder mit diesen Stoffen in Kontakt kommen.

Auswirkungen von ätzenden Gasen, organischen Lösungsmitteln und Chemikalien und Orte, an denen diese sich wahrscheinlich am Gerät anlagern könnten. Chemische Daten für Substanzen, die zur Beschädigung führen (Richtwerte)

Ausführung	chemische Bezeichnung	Anwendungsbeispiele	Material
			Polycarbonat
Säure	Salzsäure Schwefelsäure, Phosphorsäure Chromsäure	saure Reinigungsflüssigkeit für Metalle	△
Base	Natriumhydroxid (Natronlauge) Kaliumcarbonat Kalziumhydroxid Ammoniakwasser Natriumcarbonat	Entfettung von Metallen Gewerbesalze wasserlösliches Schneidöl	×
anorganische Salze	Natriumsulfid Kaliumsulfat Natriumsulfat	—	×
Chlorlösungsmittel	Tetrachlorkohlenstoff Chloroform Ethylenchlorid Methylenchlorid	Reinigungsflüssigkeit für Metalle Druckertinte Dilution	×
Aromaten	Benzol Toluol Farbverdünner	Beschichtungen chemische Reinigung	×
Keton	Aceton Methylethylketon Cyclohexan	fotografischer Film chemische Reinigung Textilindustrie	×
Alkohol	Ethylalkohol IPA Methylalkohol	Frostschutz Klebstoffe	△
Öl	Benzin Kerosin	—	×
Ester	Phthalsäuredimethyl Phthalsäuredimethyl Essigsäure	synthetisches Öl Zusatzstoffe gegen Rostbildung	×
Ether	Methylether Ethylerther	Zusatzstoffe für Bremsöl	×
Amino	Methylamino	Schneidöl Zusatzstoffe für Bremsöl Vulkanisierungsbeschleuniger	×
Sonstige	Gewindeversiegelungsmittel Meerwasser Leckagetester	—	×

△ : Auswirkungen möglich × : Auswirkungen treten auf

Instandhaltung

⚠ Warnung

- Tauschen Sie das Filterelement alle 2 Jahre bzw. wenn der Druckabfall 0.1 MPa erreicht aus, um Schäden zu vermeiden.

Montage und Einstellung

⚠ Warnung

- Beobachten Sie während der Reglereinstellung den Eingangsdruck sowie den Ausgangsdruck (Manometeranzeige). Ein Überdrehen des Regler-Drehknopfes kann Schäden an Teilen im Geräteinnern verursachen.
- Keine Werkzeuge zum Drehen des Druckregler-Drehknopfes verwenden, da es sonst zu Schäden kommen kann. Der Drehknopf muss von Hand betätigt werden.

Montage und Einstellung

⚠ Achtung

- Entriegeln Sie den Drehknopf für die Druckeinstellung und verriegeln Sie ihn anschließend wieder. Andernfalls kann der Knopf beschädigt werden und es kann zu Ausgangsdruckschwankungen kommen.

- Ziehen Sie zum Lösen der Verriegelung am Regler-Drehknopf. (In der Spalte erscheint als visuelle Kontrollmarkierung eine orange Linie.)

- Drücken Sie den Regler-Drehknopf hinein, um ihn zu verriegeln. Lässt sich der Knopf nicht leicht verriegeln, drehen Sie ihn ein wenig nach links und rechts und drücken Sie ihn dann hinein (bei verriegeltem Drehknopf ist die orange Markierung, d.h. der Spalt, nicht mehr sichtbar).

- Wenn die Differenz zwischen Eingangs- und Ausgangsdruck groß ist, entstehen Schwankungen. Reduzieren Sie in diesem Fall die Druckdifferenz zwischen Eingang und Ausgang. Setzen Sie sich mit SMC in Verbindung, falls das Problem dadurch nicht behoben ist.

- Bei Installation des Behälters am Filter-Regler, darauf achten, dass der Verriegelungsknopf mit der Nut auf der Vorderseite (bzw. Rückseite) des Gehäuses ausgerichtet ist, um zu vermeiden, dass der Behälter herunterfällt oder beschädigt wird.



AC

AF+AR+AL

AW+AL

AF+AR

AF+AFM+AR

AW+AFM

Anbauteile

AF

AFM / AFD

AR

AL

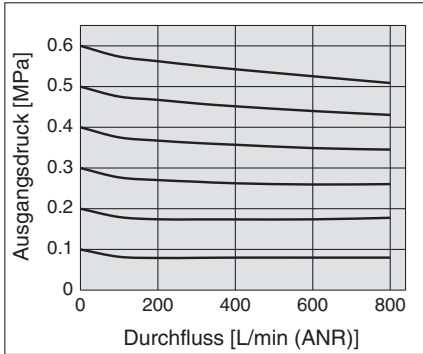
AW

Serie AW20-A bis AW40-A

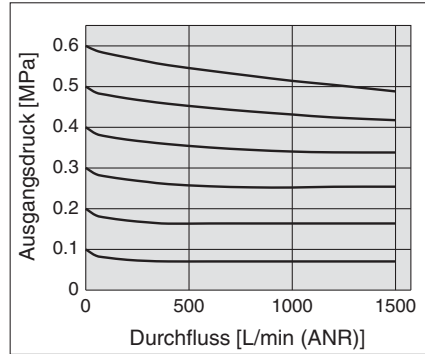
Durchfluss-Kennlinien (Richtwerte)

Voraussetzung: Eingangsdruck 0.7 MPa

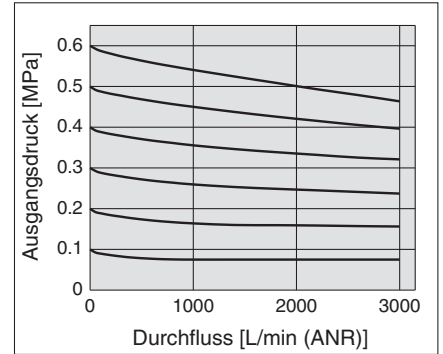
AW20-A Rc 1/4



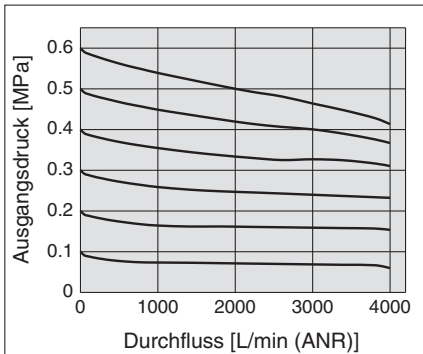
AW30-A Rc 3/8



AW40-A Rc 1/2



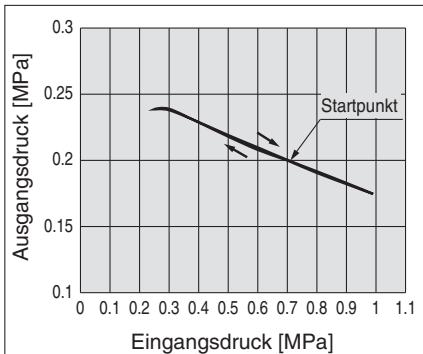
AW40-06-A Rc 3/4



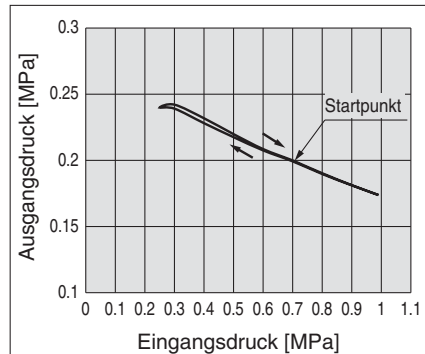
Druck-Kennlinien (Richtwerte)

Voraussetzungen: Eingangsdruck 0.7 MPa, Ausgangsdruck 0.2 MPa, Durchflussrate 20L/min (ANR)

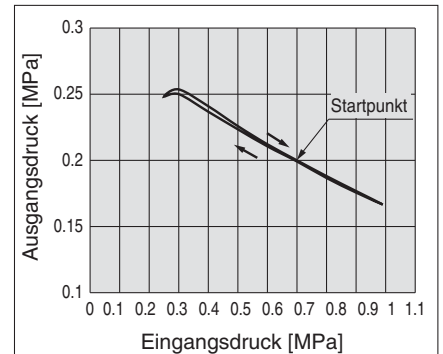
AW20-A



AW30-A

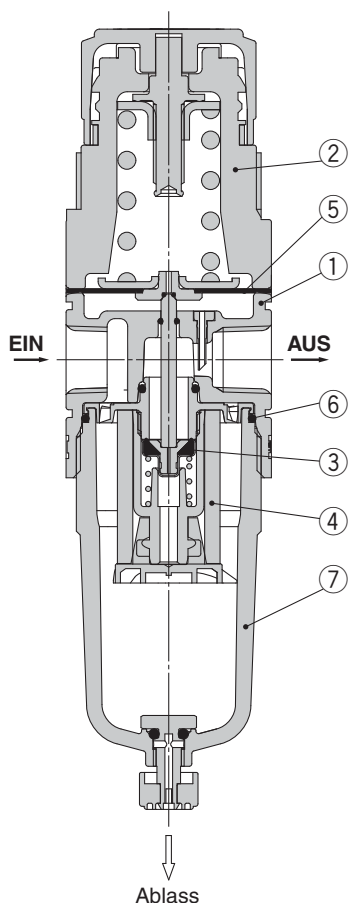


AW40-A/AW40-06-A

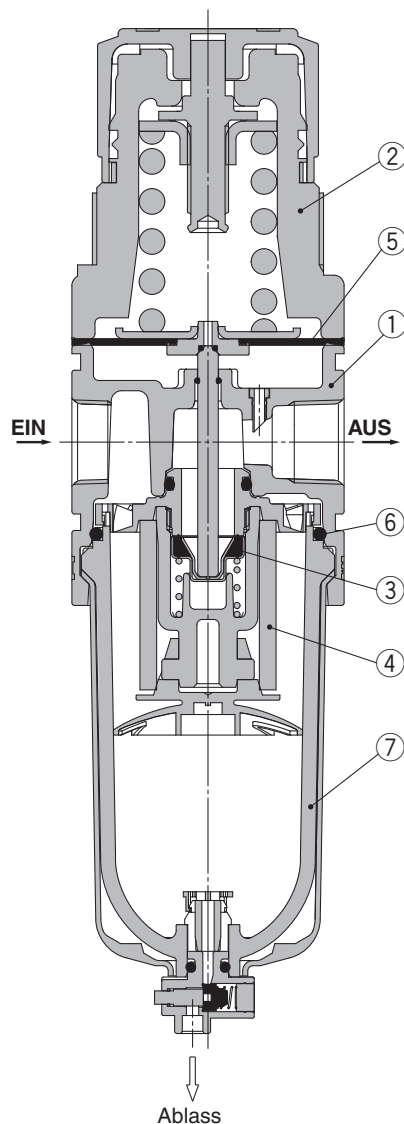


Konstruktion

AW20-A



AW30-A bis AW40-06-A



Stückliste

Pos.	Bezeichnung	Material	Farbe
1	Gehäuse	Aluminium-Druckguss	platinsilber
2	Kappe	Polyacetal	platinsilber

Ersatzteile

Pos.	Bezeichnung	Material	Bestell-Nr.			
			AW20-A	AW30-A	AW40-A	AW40-06-A
3	Ventileinheit	Messing, HNBR	AW22P-060AS	AW32P-060AS	AW42P-060AS	
4	Filterelement	Vliesstoff	AF20P-060S	AF30P-060S	AF40P-060S	
5	Membran	wetterbeständiges NBR	AR22P-150AS	AR32P-150AS	AR42P-150AS	
6	O-Ring für Behälter	NBR	C2SFP-260S	C32FP-260S	C42FP-260S	
7	Behälterbaugruppe <small>Anm.)</small>	Polycarbonat	C2SF-A	C3SF-A	C4SF-A	

Anm.) O-Ring für Behälter ist enthalten. Wenden Sie sich bitte an SMC bezüglich der Verfügbarkeit von Behältern mit Druckangaben in PSI und Temperaturangaben in °F.

AC

AF+AR+AL

AW+AL

AF+AR

AF+AFM+AR

AW+AFM

Anbauteile

AF

AFM / AFD

AR

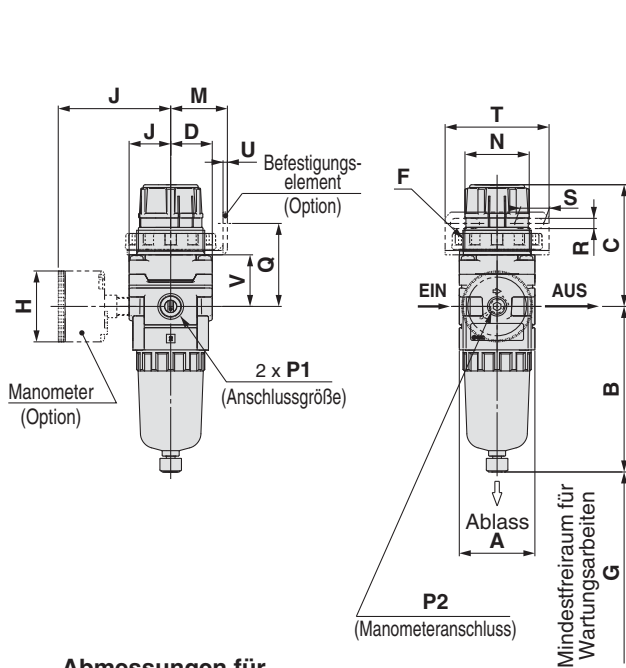
AL

AW

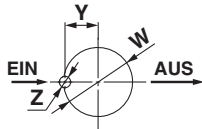
Serie AW20-A bis AW40-A

Abmessungen

AW20-A

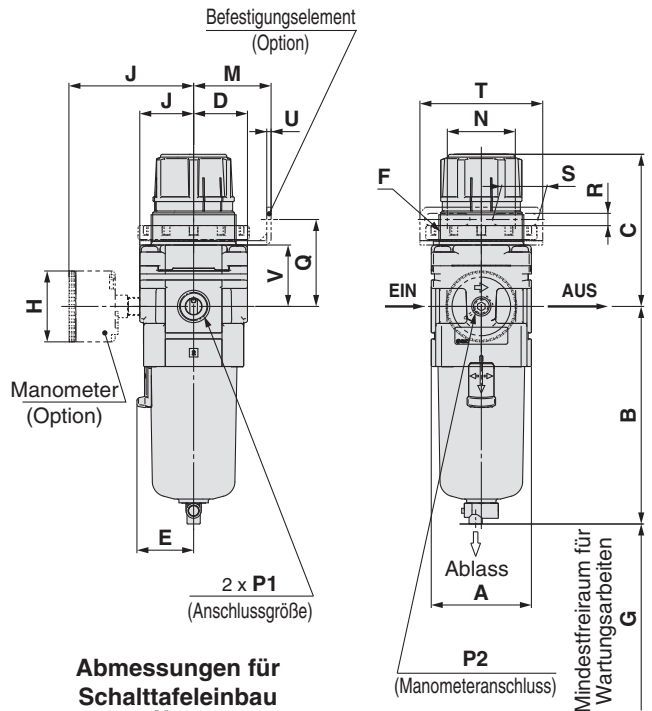


Abmessungen für Schalttafeleinbau

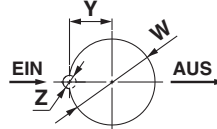


Blechedicke
AW20-A : max.4

AW30-A bis AW40-06-A



Abmessungen für Schalttafeleinbau



Blechedicke
AW30-A bis AW40-06-A : max.8

Modell	AW20-A		AW30-A bis AW40-A				
	mit automatischem Kondensatablass (N.C.)	mit Ablass ohne Ventilfunktion	mit automatischem Kondensatablass (N.O./N.C.)	mit Ablass ohne Ventilfunktion	Ablassventil mit Schlauchtülle		
Abmessungen							
	M5 x 0.8	Schlüsselweite 14	Ausführung mit Gewinde/Rc, G: ø10 Steckverbindungen Ausführung mit Gewinde/NPT: ø3/8" Steckverbindungen	Schlüsselweite 17	Schlauchtülle verwendbarer Schlauch: T0604		

Modell	Standard										Optionen			
	P1	P2	A	B	C ^{Anm.}	D	E	F	G	J	H	J	H	J
AW20-A	1/8, 1/4	1/8	40	87.6	67.4	22	—	M36 x 1.5	25	22	ø37.5	58.5	ø37.5	59.5
AW30-A	1/4, 3/8	1/8	53	115.1	83.5	28.5	30	M45 x 1.5	35	28.5	ø37.5	65	ø37.5	66
AW40-A	1/4, 3/8, 1/2	1/8	70	147.1	100	34.5	38.4	M52 x 1.5	40	34.5	ø42.5	72	ø42.5	72
AW40-06-A	3/4	1/8	75	149.1	101.5	34.5	38.4	M52 x 1.5	40	34.5	ø42.5	72	ø42.5	72

Modell	Optionen											Technische Daten Semi-Standard		
	mit Befestigungselement						Schalttafeleinbau					mit automat. Kondensatablass	mit Schlauchtülle	mit Ablass ohne Ventilfunktion
	M	N	Q	R	S	T	U	V	W	Y	Z	B	B	B
AW20-A	30	34	43.9	5.4	15.4	55	2.3	27.3	36.5	17.5	6	104.9	—	91.4
AW30-A	41	36	46	6.5	24	65	2.3	32.5	45.5	22.5	7	156.8	123.6	121.9
AW40-A	50	38	54	8.5	26.5	70	2.3	38.4	52.5	26	7	186.9	155.6	153.9
AW40-06-A	50	38	55.5	8.5	26.5	70	2.3	39.9	52.5	26	7	188.9	157.6	155.9

AW

AL

AR

AFM / AFD

AF

Anbauteile

AW+AFM

AF+AFM+AR

AF+AR




AW+AL

AF+AR+AL

AC

Sicherheitshinweise

Diese Sicherheitshinweise sollen vor gefährlichen Situationen und/oder Sachschäden schützen. In den Hinweisen wird die Schwere der potentiellen Gefahren durch die Gefahrenworte "**Achtung**", "**Warnung**" oder "**Gefahr**" bezeichnet. Diese wichtigen Sicherheitshinweise müssen zusammen mit internationalen Standards (ISO/IEC)*1) und anderen Sicherheitsvorschriften beachtet werden.

-  **Achtung:** **Achtung** verweist auf eine Gefahr mit geringem Risiko, die leichte bis mittelschwere Verletzungen zur Folge haben kann, wenn sie nicht verhindert wird.
-  **Warnung:** **Warnung** verweist auf eine Gefahr mit mittlerem Risiko, die schwere Verletzungen oder den Tod zur Folge haben kann, wenn sie nicht verhindert wird.
-  **Gefahr:** **Gefahr** verweist auf eine Gefahr mit hohem Risiko, die schwere Verletzungen oder den Tod zur Folge hat, wenn sie nicht verhindert wird.

- *1) ISO 4414: Fluidtechnik – Ausführungsrichtlinien Pneumatik
ISO 4413: Fluidtechnik – Ausführungsrichtlinien Hydraulik
IEC 60204-1: Sicherheit von Maschinen – Elektrische Ausrüstung von Maschinen (Teil 1: Allgemeine Anforderungen)
ISO 10218-1: Industrieroboter - Sicherheitsanforderungen usw.

Warnung

1. Verantwortlich für die Kompatibilität des Produktes ist die Person, die das System erstellt oder dessen Spezifikation festlegt.

Da das hier aufgeführte Produkt unter verschiedenen Betriebsbedingungen eingesetzt wird, darf die Entscheidung über dessen Eignung für einen bestimmten Anwendungsfall erst nach genauer Analyse und/oder Tests erfolgen, mit denen die Erfüllung der spezifischen Anforderungen überprüft wird. Die Erfüllung der zu erwartenden Leistung sowie die Gewährleistung der Sicherheit liegen in der Verantwortung der Person, die die Systemkompatibilität festgestellt hat. Diese Person muss anhand der neuesten Kataloginformation ständig die Eignung aller angegebenen Teile überprüfen und dabei im Zuge der Systemkonfiguration alle Möglichkeiten eines Geräteausfalls ausreichend berücksichtigen.

2. Maschinen und Anlagen dürfen nur von entsprechend geschultem Personal betrieben werden.

Das hier angegebene Produkt kann bei unsachgemäßer Handhabung gefährlich sein. Montage-, Inbetriebnahme- und Reparaturarbeiten an Maschinen und Anlagen, einschließlich der Produkte von SMC, dürfen nur von entsprechend geschultem und erfahrenem Personal vorgenommen werden.

3. Wartungsarbeiten an Maschinen und Anlagen oder der Ausbau einzelner Komponenten dürfen erst dann vorgenommen werden, wenn die Sicherheit gewährleistet ist.

1. Inspektions- und Wartungsarbeiten an Maschinen und Anlagen dürfen erst dann ausgeführt werden, wenn alle Maßnahmen überprüft wurden, die ein Herunterfallen oder unvorhergesehene Bewegungen des angetriebenen Objekts verhindern.
2. Soll das Produkt entfernt werden, überprüfen Sie zunächst die Einhaltung der oben genannten Sicherheitshinweise. Unterbrechen Sie dann die Druckluftversorgung aller betreffenden Komponenten. Lesen Sie die produktspezifischen Sicherheitshinweise aller relevanten Produkte sorgfältig.
3. Vor dem erneuten Start der Maschine bzw. Anlage sind Maßnahmen zu treffen, um unvorhergesehene Bewegungen des Produktes oder Fehlfunktionen zu verhindern.

Warnung

4. Bitte wenden Sie sich an SMC und treffen Sie geeignete Sicherheitsvorkehrungen, wenn das Produkt unter einer der folgenden Bedingungen eingesetzt werden soll:

1. Einsatz- bzw. Umgebungsbedingungen, die von den angegebenen technischen Daten abweichen, oder Nutzung des Produktes im Freien oder unter direkter Sonneneinstrahlung.
2. Einbau innerhalb von Maschinen und Anlagen, die in Verbindung mit Kernenergie, Eisenbahnen, Luft- und Raumfahrttechnik, Schiffen, Kraftfahrzeugen, militärischen Einrichtungen, Verbrennungsanlagen, medizinischen Geräten oder Freizeitgeräten eingesetzt werden oder mit Lebensmitteln und Getränken, Notausschaltkreisen, Kupplungs- und Bremsschaltkreisen in Stanz- und Pressanwendungen, Sicherheitsausrüstungen oder anderen Anwendungen in Kontakt kommen, die nicht für die in diesem Katalog aufgeführten technischen Daten geeignet sind.
3. Anwendungen, bei denen die Möglichkeit von Schäden an Personen, Sachwerten oder Tieren besteht und die eine besondere Sicherheitsanalyse verlangen.
4. Verwendung in Verriegelungssystemen, die ein doppeltes Verriegelungssystem mit mechanischer Schutzfunktion zum Schutz vor Ausfällen und eine regelmäßige Funktionsprüfung erfordern.



SMC Corporation (Europe)

Austria	☎+43 (0)2262622800	www.smc.at	office@smc.at
Belgium	☎+32 (0)33551464	www.smc-pneumatics.be	info@smc-pneumatics.be
Bulgaria	☎+359 (0)2807670	www.smc.bg	office@smc.bg
Croatia	☎+385 (0)13707288	www.smc.hr	office@smc.hr
Czech Republic	☎+420 541424611	www.smc.cz	office@smc.cz
Denmark	☎+45 70252900	www.smc.dk.com	smc@smcdk.com
Estonia	☎+372 6510370	www.smc-pneumatics.ee	smc@smc-pneumatics.ee
Finland	☎+358 207513513	www.smc.fi	smc.fi@smc.fi
France	☎+33 (0)164761000	www.smc-france.fr	promotion@smc-france.fr
Germany	☎+49 (0)61034020	www.smc.de	info@smc.de
Greece	☎+30 210 2717265	www.smc-hellas.gr	sales@smc-hellas.gr
Hungary	☎+36 23511390	www.smc.hu	office@smc.hu
Ireland	☎+353 (0)14039000	www.smc-pneumatics.ie	sales@smc-pneumatics.ie
Italy	☎+39 0292711	www.smc-italia.it	mailbox@smc-italia.it
Latvia	☎+371 67817700	www.smc.lv	info@smc.lv

Lithuania	☎+370 5 2308118	www.smclt.lt	info@smclt.lt
Netherlands	☎+31 (0)205318888	www.smc-pneumatics.nl	info@smc-pneumatics.nl
Norway	☎+47 67129020	www.smc-norge.no	post@smc-norge.no
Poland	☎+48 (0)222119616	www.smc.pl	office@smc.pl
Portugal	☎+351 226166570	www.smc.eu	postpt@smc.smces.es
Romania	☎+40 213205111	www.smcromania.ro	smcromania@smcromania.ro
Russia	☎+7 8127185445	www.smc-pneumatik.ru	info@smc-pneumatik.ru
Slovakia	☎+421 (0)413213212	www.smc.sk	office@smc.sk
Slovenia	☎+386 (0)73885412	www.smc.si	office@smc.si
Spain	☎+34 902184100	www.smc.eu	post@smc.smces.es
Sweden	☎+46 (0)86031200	www.smc.nu	post@smc.nu
Switzerland	☎+41 (0)523963131	www.smc.ch	info@smc.ch
Turkey	☎+90 212 489 0 440	www.smc-pneumatik.com.tr	info@smc-pneumatik.com.tr
UK	☎+44 (0)845 121 5122	www.smc-pneumatics.co.uk	sales@smc-pneumatics.co.uk