

- > Anschluss: 3/8" ... 3/4" (ISO G/PTF)
- > Behälter mit Bajonettverschluss
- > Excelon-Design erlaubt direkten Leitungseinbau oder modulare Installation mit anderen Excelon-Produkten



Technische Merkmale

Betriebsmedium:
Druckluft

Maximaler Betriebsdruck:
Kunststoffbehälter mit Schutzkorb:
10 bar (145 psi)
Metallbehälter:
17 bar (250 psi)

Filterelement:
5 µm & 40 µm

Anschluss:
G3/8, G1/2, G3/4,
3/8 PTF 1/2 PTF , 3/8 PTF

Durchfluss:
83 dm³/s bei Anschluss: G1/2
Betriebsdruck: 6,3 bar (91 psi)
Δp: 0,5 bar (7.2 psi)
Filterelement: 40 µm

Entleerung:
Manuell oder automatisch

Betriebsbedingungen für automatische Entleerung (Schwimmer gesteuert):
Entleerung schließt bei einem Behälterdruck: > 0,35 bar (5 psi)
Entleerung öffnet bei einem Behälterdruck: ≤ 0,2 bar (2.9 psi)

Minimaler Durchfluss für das Schließen der Entleerung: 1 dm³/s (2 scfm)

Manuelle Entleerung: Durch das Drehen des Absperrventils in Pfeilrichtung öffnet sich die Entleerung.

Verschmutzungsanzeige:
Auf Anfrage

Umgebungs-/Mediums-temperatur:
Kunststoffbehälter:
-34° ... +50°C (-30° ... +122°F)
Metallbehälter:
-34° ... +80°C (-30° ... +175°F)

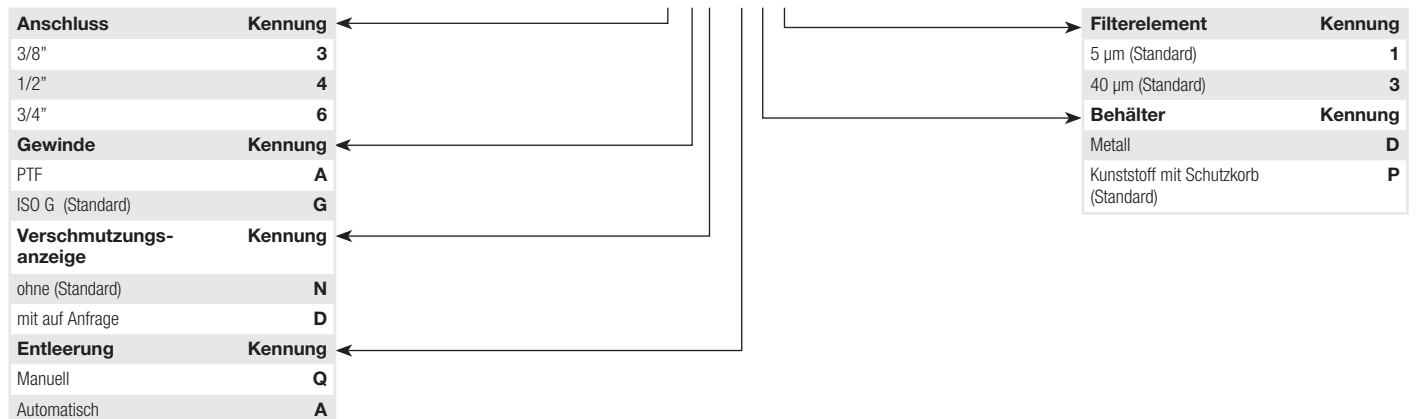
Um das Einfrieren der beweglichen Teile zu vermeiden, muss die Druckluft unter +2°C (+35°F) frei von Feuchtigkeit sein.

Material:
Gehäuse: Aluminium-Druckguss
Behälter: Transparentes PC mit Schutzkorb aus Stahl oder Aluminium-Druckguss
Prismatisches Sichtglas (Metallbehälter): Transparenest PA
Filterelement: PP gesintert
Dichtungen: CR & NBR

Technische Daten - Standard Ausführung

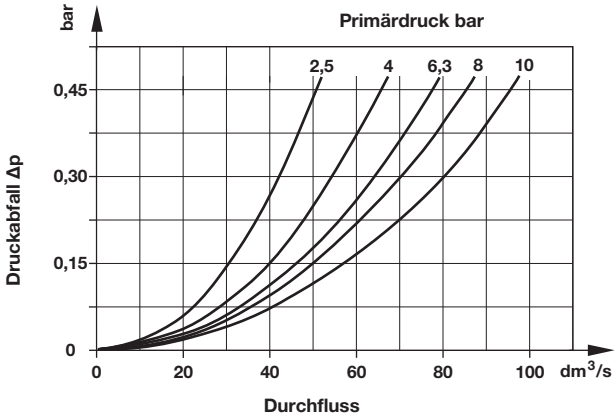
Symbol	Anschluss	Nennweite	Entleerung	Filterelement (µm)	Behälter mit Schutzkorb	Gewicht (kg)	Typ
	G3/8	—	Manuell	40	PC (transparent)	0,83	F74G-3GN-QP3
	G1/2	Basis	Manuell	40	PC (transparent)	0,81	F74G-4GN-QP3
	G3/4	—	Manuell	40	PC (transparent)	0,79	F74G-6GN-QP3
	G3/8	—	Manuell	5	PC (transparent)	0,83	F74G-3GN-QP1
	G1/2	Basis	Manuell	5	PC (transparent)	0,81	F74G-4GN-QP1
	G3/4	—	Manuell	5	PC (transparent)	0,79	F74G-6GN-QP1
	G3/8	—	Automatisch	40	PC (transparent)	0,83	F74G-3GN-AP3
	G1/2	Basis	Automatisch	40	PC (transparent)	0,81	F74G-4GN-AP3
	G3/4	—	Automatisch	40	PC (transparent)	0,79	F74G-6GN-AP3
	G3/8	—	Automatisch	5	PC (transparent)	0,83	F74G-3GN-AP1
	G1/2	Basis	Automatisch	5	PC (transparent)	0,81	F74G-4GN-AP1
	G3/4	—	Automatisch	5	PC (transparent)	0,79	F74G-6GN-AP1

Typenschlüssel

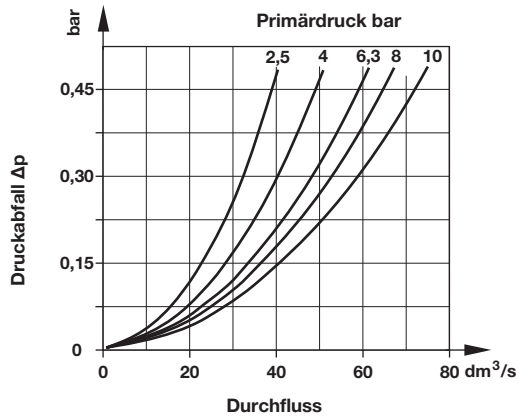


Durchflusscharakteristik

Filterelement 40 µm
 Anschluss G1/2



Filterelement 5 µm
 Anschluss G1/2



Zubehör

Universal-Befestigungswinkel	Quikclamp®	Quikclamp® mit Befestigungswinkel	Gewindeflansch *1)	Anschlussblock mit drei alternativen 1/4" Anschlüssen	2/2 Absperrventil (Weitere technische Daten siehe Datenblatt 8.160.600)	3/2 Absperrventil (Weitere technische Daten siehe Datenblatt 8.160.600)
						
Seite 3	Seite 3	Seite 3	Seite 3	Seite 3	Seite 3	Seite 3
4324-50	4314-51	4314-52	G3/8: 4315-10 G1/2: 4315-11 G3/4: 4315-12 3/8 PTF: 4315-02 1/2 PTF: 4315-03 3/4 PTF: 4315-04	G1/4: 4316-52 1/4 PTF: 4316-50	G 3/8: T74B-3GA-P1N G 1/2: T74B-4GA-P1N G 3/4: T74B-6GA-P1N	G 3/8: T74T-3GA-P1N G 1/2: T74T-4GA-P1N G 3/4: T74T-6GA-P1N 1/2 PTF: T74T-4AA-P1N 3/4 PTF: T74T-6AA-P1N

*1) Bitte benutzen Sie den Gewindeflansch, wenn Sie einen Quikclamp an der Eingangs- bzw. Ausgangsseite verwenden.


Druckschalter

Anschlussblock für Druckschalter	Druckschalter (0,5 ... 8 bar)	Vorhängeschloss (Messing) mit zwei Schlüsseln*1)
		
Seite 4		
0523110000000000	0881300000000000	0613633000000000

*1) für Absperrventile

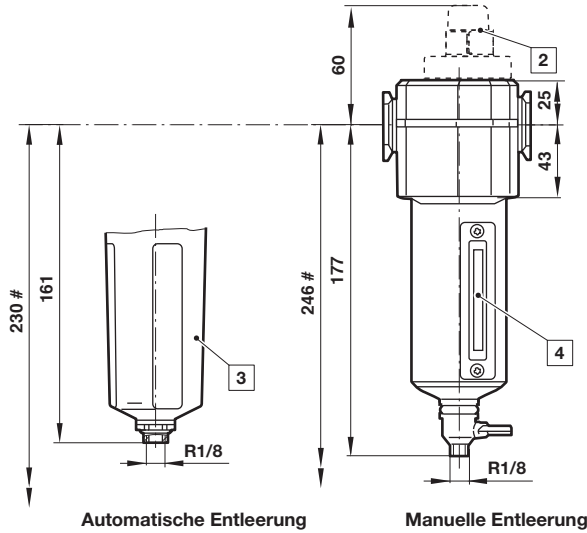
Vorhängeschloss

Reparatursatz

Automatische Entleerung	Filterelement
	
F74G-KITA40 (40 µm) F74G-KITA05 (5 µm)	4338-05 (40 µm) 4338-04 (5 µm)

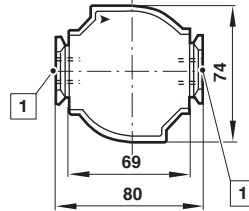
Abmessungen

Abmessungen in mm
Projection/First angle



Automatische Entleerung

Manuelle Entleerung

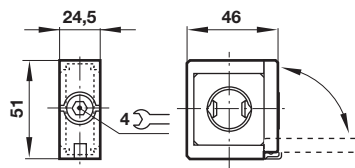


Minimal benötigter Abstand für den Behälter austausch

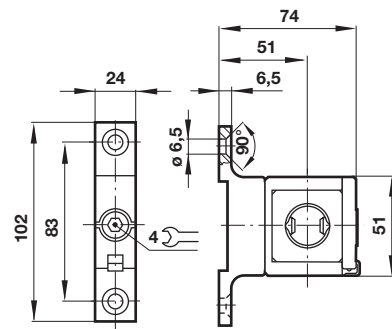
- 1 Anschlüsse 3/8", 1/2" oder 3/4"
- 2 Verschmutzungsanzeige auf Anfrage
- 3 Kunststoffbehälter mit Schutzkorb
- 4 Metallbehälter mit Sichtglas

Zubehör

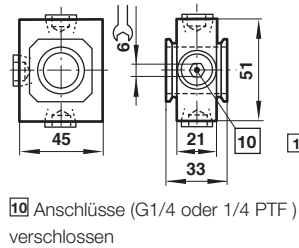
Quikclamp®



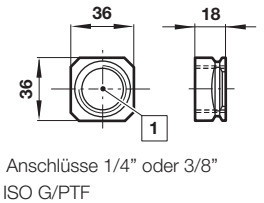
Quikclamp mit Befestigungswinkel



Anschlussblock

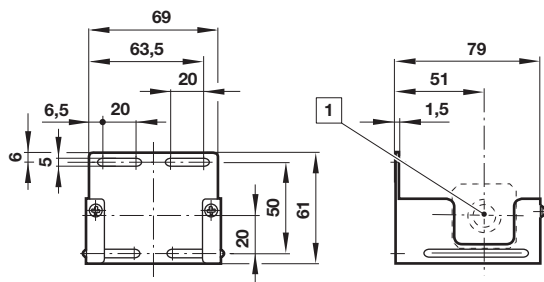


Gewindeflansch



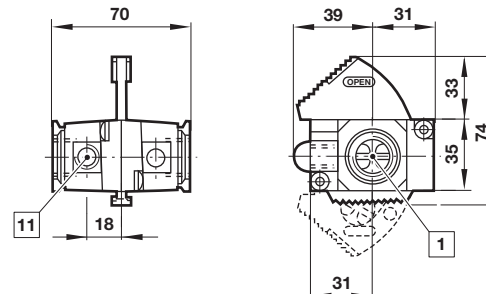
- 10 Anschlüsse (G1/4 oder 1/4 PTF) verschlossen

Universal-Befestigungswinkel



- 1 Anschlüsse

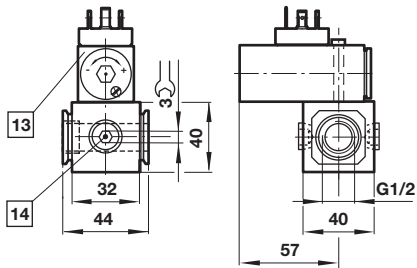
Absperrventil



- 1 Anschlüsse 3/8", 1/2" oder 3/4" ISO G/PTF
- 11 Entlüftungsanschluss 1/8"

Anschlussblock für Druckschalter

Abmessungen in mm
Projection/First angle



- 13 Druckschalter ist nicht im Lieferumfang enthalten
- 14 Alternativer Anschluss G1/4 verschlossen

Sicherheitshinweise

Diese Produkte sind ausschließlich in Druckluftsystemen zu verwenden. Sie sind dort einzusetzen, wo die unter »**Technische Merkmale/-Daten**« aufgeführten Werte nicht überschritten werden.

Berücksichtigen Sie bitte die entsprechende Katalogseite. Vor dem Einsatz der Produkte bei nicht industriellen Anwendungen, in lebenserhaltenden- oder anderen Systemen, die nicht in den veröffentlichten Anleitungsunterlagen enthalten sind, wenden Sie sich bitte direkt an IMI Precision Engineering, Norgren Inc.

Durch Missbrauch, Verschleiß oder Störungen können in Pneumatik-

systemen verwendete Komponenten auf verschiedene Arten versagen.

Systemauslegern wird dringend empfohlen, die Störungsarten aller in Pneumatiksystemen verwendeten Komponententeile zu berücksichtigen und ausreichende Sicherheitsvorkehrungen zu treffen, um Verletzungen von Personen sowie Beschädigungen der Geräte im Falle einer solchen Störung zu verhindern.

Systemausleger sind verpflichtet, Sicherheitshinweise für den Endbenutzer im Betriebshandbuch zu vermerken, wenn der Störungschutz nicht ausreichend gewährleistet ist.