

# Feststelleinheiten für Pneumatik-Zylinder ISO 15552

## Feststelleinheiten

## für Pneumatik-Zylinder ISO 15552

**Anwendung:** Die Feststelleinheit wird verwendet um Rundmaterial (Stahl verchromt, Edelstahl) wie z. B. Kolbenstangen, Führungen usw. in jeder beliebigen Position festzuhalten. Für Zylinder sind spezielle Adapter verfügbar. Die Klemmeinheit klemmt das Rundmaterial automatisch bei Entlüftung (Energieausfall) und gibt dieses bei Druckbeaufschlagung wieder frei (powerless break!).

**Werkstoffe:** Körper: Aluminium eloxiert, Klemmbacken: Messing, Kolben: POM, Feder: Federstahl, Dichtungen: NBR/PUR

**Temperaturbereich:** -20°C bis max. +80°C

**Betriebsdruck:** 4 bis 10 bar

**Lieferumfang:** Die Feststelleinheit wird inkl. Befestigungsschrauben geliefert

- Vorteile:**
- kurze Reaktionszeit und hohe Schallfrequenz möglich
  - lange Lebensdauer
  - dank exakter Führung der Backen im Gehäuse genau reproduzierbare Positionierung
  - aufgrund des Einsatzes von Spezialmessing äußert geringer Verschleiß an den Backen und der Stange
  - automatisches, sicheres Halten bei Energieausfall (powerless break!)



Die Feststelleinheit darf nicht als Sicherheitseinrichtung eingesetzt werden!



Die Feststelleinheit darf bei dem Einsatz an Pneumatikzylindern nur gelöst werden, wenn Kräftegleichgewicht am Kolben herrscht, sonst besteht Unfallgefahr durch das ruckartige Bewegen der Kolbenstange. Beidseitiges Absperren der Druckluftzufuhr (z.B. durch ein 5/3-Wege-Ventil, Mittelstellung gesperrt) bietet keine Sicherheit! In vielen Fällen kann mit einem 5/3-Wege-Ventil, Mittelstellung belüftet (siehe ab Seite 732) gearbeitet werden. Sprechen Sie uns bitte im Einzelfall an.



Feststelleinheit komplett

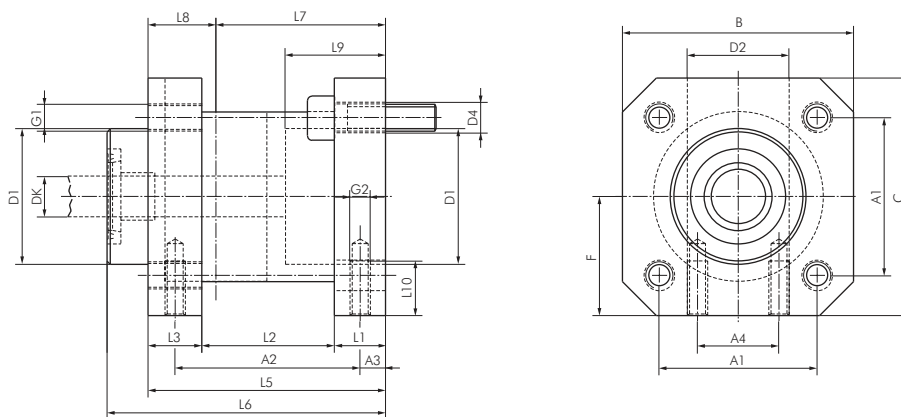


Einbaubeispiel

Typ Feststelleinheit komplett	Typ Feststellpatrone einzeln	Kolben Ø	Kolbenstangen Ø (f8/h9)	Haltekraft (statisch)	benötigte Verlängerung der Kolbenstange des Zylinders
XL 32 BREMS	XL 32 BREMS P	32	12	600 N	43
XL 40 BREMS	XL 40 BREMS P	40	16	1000 N	46
XL 50 BREMS	XL 50 BREMS P	50	20	1500 N	60
XL 63 BREMS	XL 63 BREMS P	63	20	2200 N	60
XL 80 BREMS	XL 80/100 BREMS P	80	25	5000 N	80
XL 100 BREMS	XL 80/100 BREMS P	100	25	5000 N	82
XL 125 BREMS	XL 125 BREMS P	125	32	7500 N	110

## Hauptabmessungen - Feststelleinheiten

## für Pneumatik-Zylinder ISO 15552



Kolbenstangen Ø		Kolben Ø																				
Kolben Ø	DK (f8/h9)	A1	A2	A3	A4	B	C	D1	D2	D4	F	G1	G2	L1	L2	L3	L5	L6	L7	L8	L9	L10
32 mm	12	32,5	40	4,2	16	48	50	30	20	6,6	25,0	M6	M5	8	28	12	48	58	32,0	16,0	20,5	8
40 mm	16	38,0	46	4,5	21	56	58	35	24	6,6	29,0	M6	M5	10	33	12	55	65	35,5	19,5	22,5	10
50 mm	20	46,5	54	11,5	24	68	70	40	30	8,5	35,0	M8	M6	15	39	16	70	82	49,0	21,0	29,5	12
63 mm	20	56,5	55	7,5	32	82	85	45	38	8,5	42,5	M8	M8	15	40	15	70	82	49,0	21,0	29,5	12
80 mm	25	72,0	70	10,0	44	100	105	45	48	11,0	52,5	M10	M8	16	58	16	90	110	62,0	28,0	35,5	16
100 mm	25	89,0	70	10,0	60	120	130	55	48	11,0	65,0	M10	M8	16	58	18	92	115	65,0	27,0	38,5	16
125 mm	32	110,0	95	11,0	75	140	150	60	65	13,0	75,0	M12	M10	25	70	27	122	154	85,0	37,0	51,0	20



Steckanschlüsse  
Ø 3 - 32 mm  
ab Seite 46



Magnetventile  
YPC  
ab Seite 728



Pneumatische be-  
tätigte Ventile Eco-  
Line ab Seite 722



Entsperrbare  
Rückschlagventile  
auf Seite 788

Alle Angaben verstehen sich als unverbindliche Richtwerte! Für nicht schriftlich bestätigte Datenauswahl übernehmen wir keine Haftung. Druckangaben beziehen sich, soweit nicht anders angegeben, auf Flüssigkeiten der Gruppe II bei +20°C.