

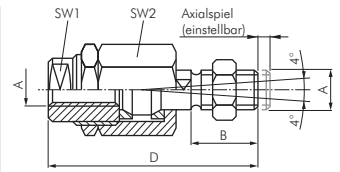
# Pneumatik-Zylinder ISO 15552 - Zubehör

## Flexkupplungen

## für Pneumatik-Zylinder ISO 15552

Typ	Typ		A	B	D	SW1	SW2	Radial- spiel	für Kolben Ø
Stahl verzinkt	1.4305								
FK 25/32	FK 25/32 ES		M 10x1,25	20	71,5 (70*)	19	30	2 (0,7*)	32
FK 40	FK 40 ES		M 12x1,25	24	75,5 (77*)	19	30	2 (0,7*)	40
FK 50/63	FK 50/63 ES		M 16x1,5	32	104,0 (108*)	27 (30*)	41	2 (1*)	50 & 63
FK 80/100	FK 80/100 ES		M 20x1,5	40	119,0 (122*)	27 (30*)	41	2 (1*)	80 & 100
FK 125	FK 125 ES		M 27x2	54	147,0	54 (32*)	65 (55*)	2 (1*)	125
FK 160/200	FK 160/200 ES		M 36x2	72	190,0 (241*)	54 (50*)	70 (75*)	2 (1*)	160 & 200

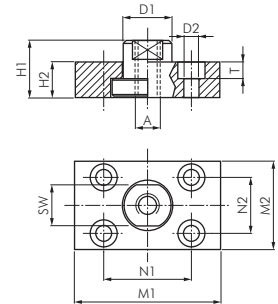
\* Werte in Klammern für Flexkupplungen aus 1.4305



## Flexkupplungen mit Befestigungsplatte

## für Pneumatik-Zylinder ISO 15552

Typ	Typ		A	D1	D2	H1	H2	M1	M2	N1	N2	SW	T	für Kolben Ø
Stahl verzinkt	1.4301													
FKB 25/32	FKB 25/32 ES		M 10x1,25	20	6,6	24	15	60	37	36	23	17	7	32
FKB 40	FKB 40 ES		M 12x1,25	25	9,0	30	20	60	56	42	38	19	9	40
FKB 50/63	FKB 50/63 ES		M 16x1,5	30	11,0	32	20	80	80	58	58	24	11	50 & 63
FKB 80/100	FKB 80/100 ES		M 20x1,5	40	14,0	35	20	90	90	65	65	36	13	80 & 100
FKB 125	FKB 125 ES		M 27x2	40	14,0	35	20	90	90	65	65	36	13	125
FKB 160/200	FKB 160/200 ES		M 36x2	60	18,0	55	30	125	125	90	90	50	17	160 & 200

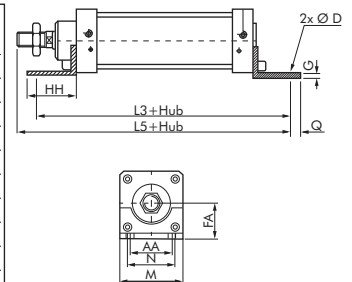


## Fußbefestigungen (vorn oder hinten)

## für Pneumatik-Zylinder ISO 15552

Lieferumfang: 1 Befestigungswinkel, inkl. 2 Befestigungsschrauben

Typ	Typ		AA	D	FA	G	HH	L3	L5	M	N	Q	für Kolben Ø
Stahl verzinkt	1.4401												
TA 32	TA 32 ES		32	7	32	4	35	142	166	45	32,5	11	32
TA 40	TA 40 ES		36	9	36	4	36	161	187	52	38,0	8	40
TA 50	TA 50 ES		45	9	45	5	47	170	207	65	46,5	15	50
TA 63	TA 63 ES		50	9	50	5	45	185	222	75	56,5	13	63
TA 80	TA 80 ES		63	12	63	6	55	210	255	95	72,0	14	80
TA 100	TA 100 ES		75	14	71	6	57	220	270	115	89,0	16	100
TA 125	---		90	16	90	8	70	250	324	140	110,0	25	125
TA 160	---		115	18	115	9	75	300	392	180	140,0	15	160
TA 200	---		135	22	135	12	100	320	417	220	175,0	30	200
TA 250	---		165	26	165	14	100	350	464	270	220,0	25	250

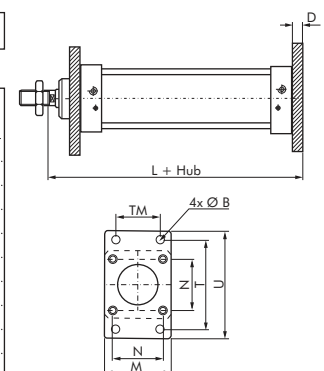


## Flanschbefestigungen (vorn oder hinten)

## für Pneumatik-Zylinder ISO 15552

Lieferumfang: 1 Flanschplatte, inkl. 4 Befestigungsschrauben

Typ	Typ		B	D	L	M	N	T	TM	U	für Kolben Ø
Stahl verzinkt	1.4401										
TB 32	TB 32 ES		7	10	130	45	32,5	64	32	80	32
TB 40	TB 40 ES		9	10	145	52	38,0	72	36	90	40
TB 50	TB 50 ES		9	12	155	65	46,5	90	45	110	50
TB 63	TB 63 ES		9	12	170	75	56,5	100	50	120	63
TB 80	TB 80 ES		12	16	190	95	72,0	126	63	150	80
TB 100	TB 100 ES		14	16	205	115	89,0	150	75	170	100
TB 125	---		16	20	245	140	110,0	180	90	205	125
TB 160	---		18	20	280	180	140,0	230	115	260	160
TB 200	---		22	25	300	220	175,0	270	135	300	200
TB 250	---		26	25	330	285	220,0	330	165	400	250



Alle Angaben verstehen sich als unverbindliche Richtwerte! Für nicht schriftlich bestätigte Datenauswahl übernehmen wir keine Haftung. Druckangaben beziehen sich, soweit nicht anders angegeben, auf Flüssigkeiten der Gruppe II bei +20°C.